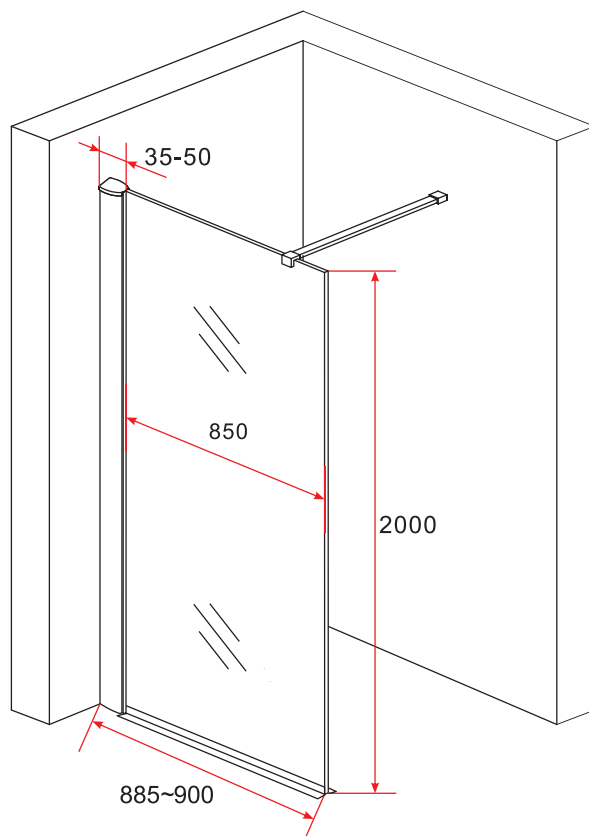
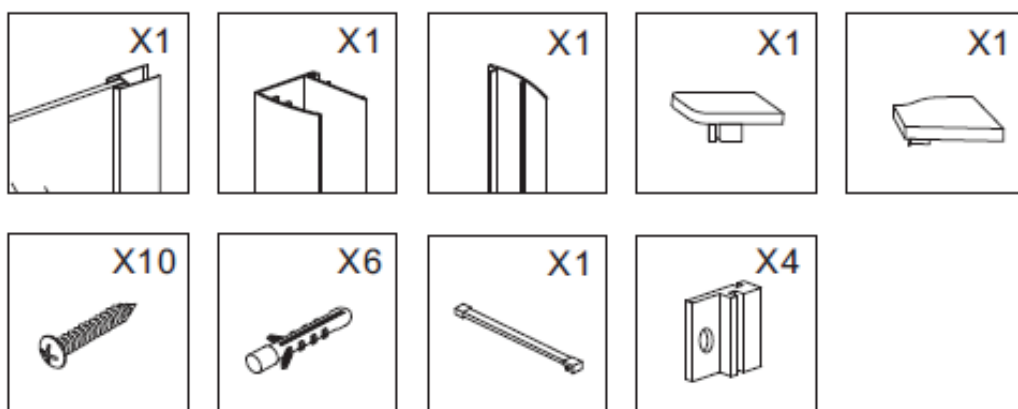
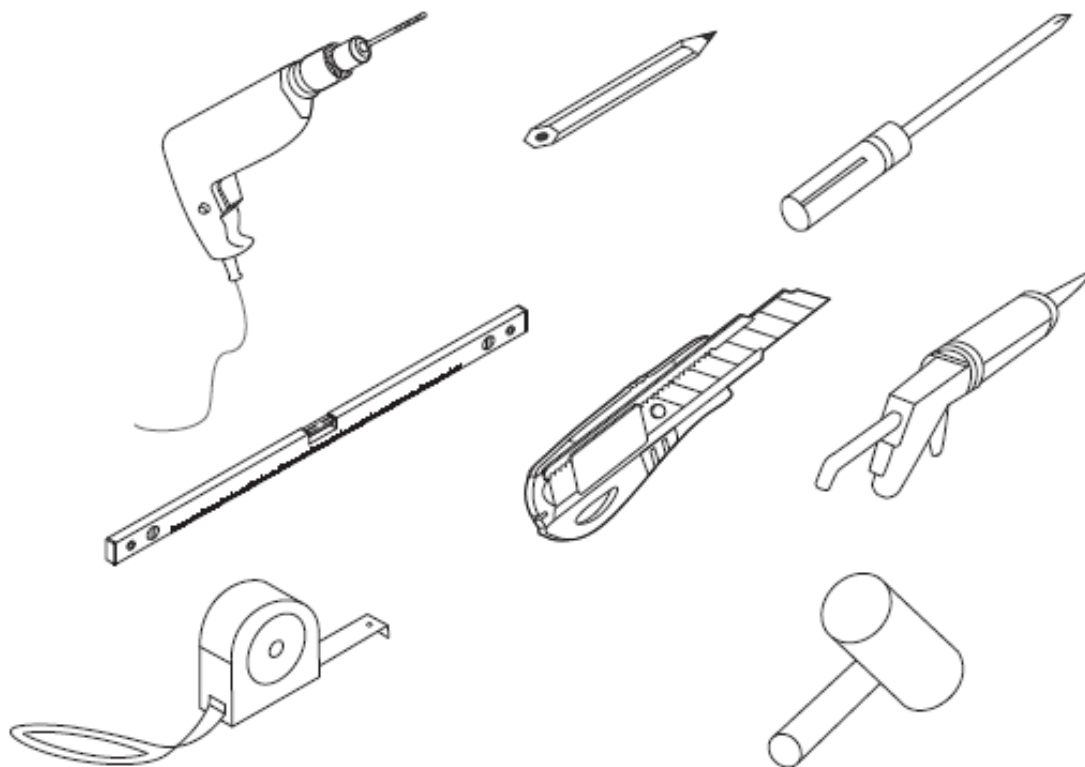


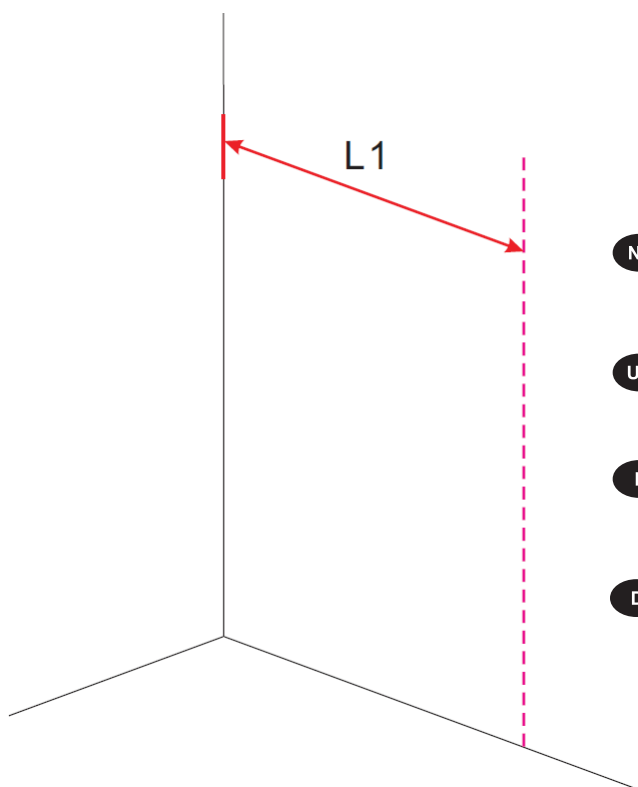
900x2000mm



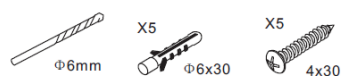
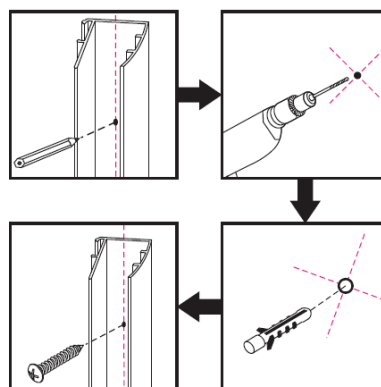
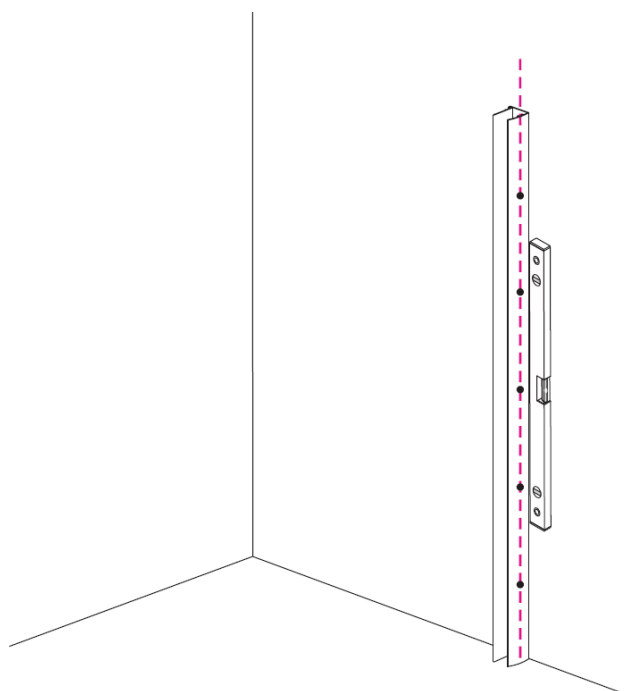
TECHNICAL DRAWING

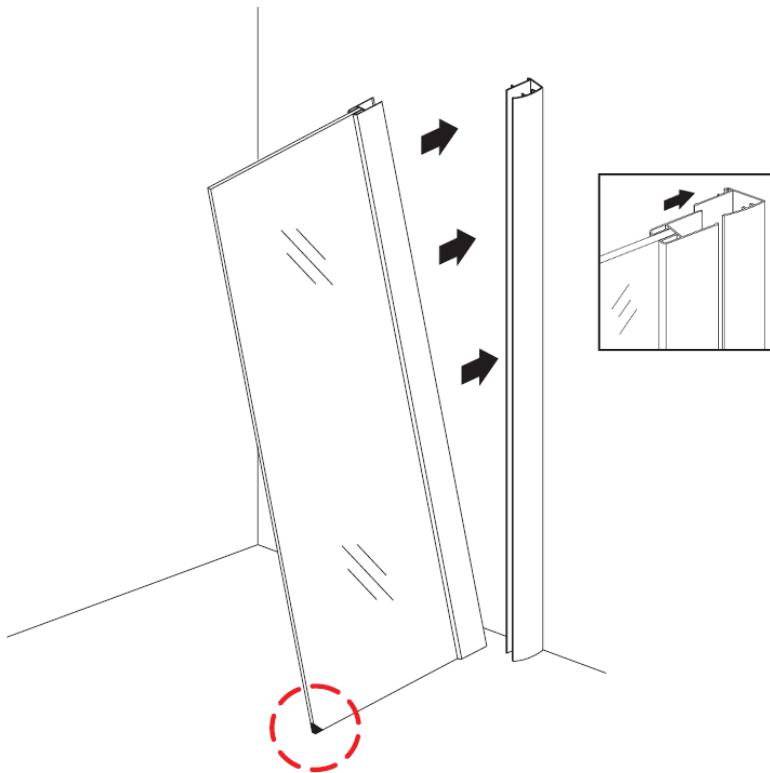






- NL** Installeer het muurprofiel:
Volgens de regel om de profielmelding te installeren:
zet het profiel in het midden van de regel.
- UK** Install the wall profile:
According the line to install the profile notice:
put the profile in middle of line.
- F** Installer le profil mural:
Selon la ligne pour installer l'avis de profil:
mettre le profil au milieu de la ligne.
- D** Installieren Sie das Wandprofil:
Entsprechend die Zeile zum Installieren der Profilbenachrichtigung:
Lege das Profil in die Mitte der Linie.

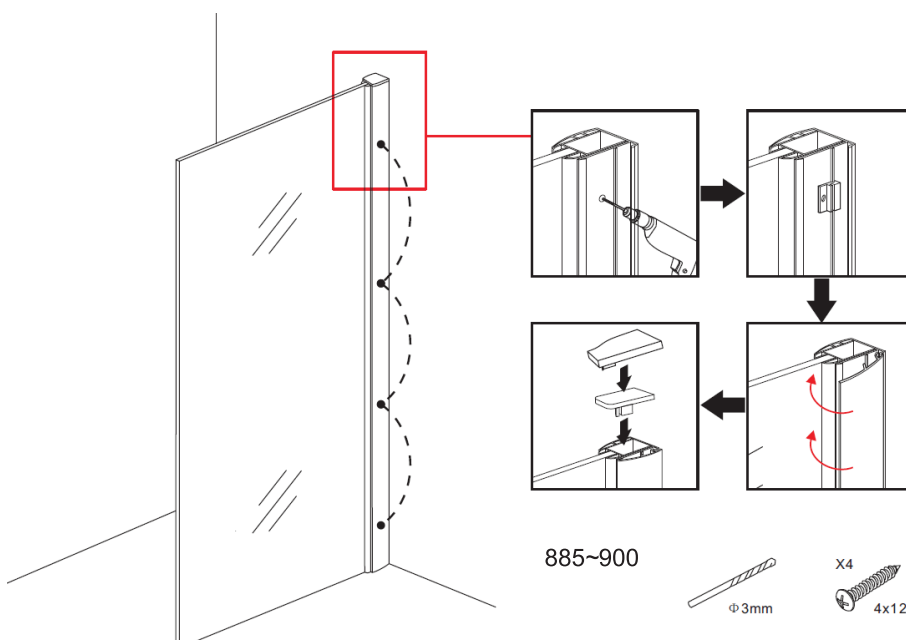




- NL** Installeer het vaste glas: Plaats de vast glas in het muurprofiel.
- UK** Install the fixed glass: Insert the fixed glass into the wall profile.
- F** Installez le verre fixe: Insérez le verre fixe dans le profil du mur.
- D** Installieren Sie das feste Glas: Setzen Sie die fixiertes Glas in das Wandprofil.



- NL** Let op: verwijder de zwarte hoekbeschermer niet voordat u het glas goed in de muurprofielen steekt en goed past om te voorkomen dat glas breekt en splijt.
- UK** Attention: Do not remove the Black corner protector until insert well the glass into the wall profiles and fit well to prevent glass broken and split.
- F** Attention: Ne retirez pas le protège-coin noir tant que le verre n'est pas bien inséré dans les profilés muraux et qu'il ne convient pas pour éviter que le verre ne se brise et ne se fende.
- D** Achtung: Entfernen Sie den schwarzen Eckenschutz nicht, bis das Glas gut in die Wandprofile eingesetzt ist, und passen Sie es gut an, um zu verhindern, dass Glas zerbricht und sich spaltet.

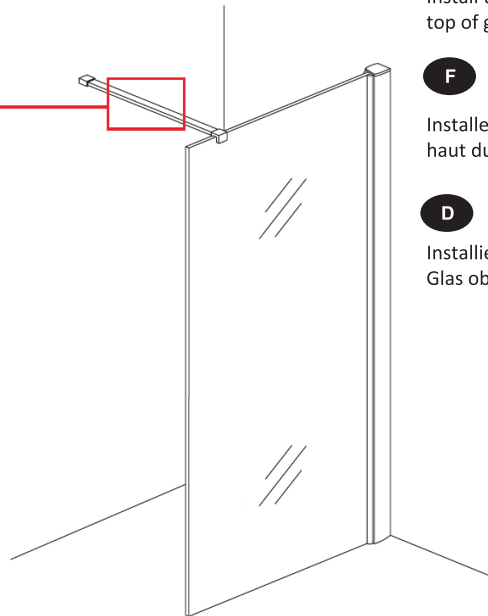
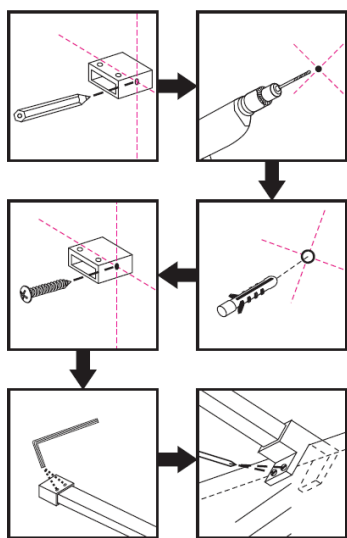


- NL** Installeer het decorprofiel: installeer de sluit de gesp, steek de versiering erin profiel in gesp als afbeelding laat zien, installeer vervolgens de bovenste sierkap.

- UK** Install the decorate profile: install the connect buckle, insert the decorate profile into buckle as picture shows, then install the top decorate cap.

- F** Installez le profil décorer: installez le connecter la boucle, insérer la décorer profil dans la boucle comme l'image montre, puis installez le bouchon décoratif supérieur.

- D** Installieren Sie das Dekorprofil: installieren Sie das Schnalle anschliessen, Dekor einlegen Profil in Schnalle als Bild zeigt, dann installieren Sie die obere verzieren Kappe.



NL

Installeer de ondersteuningsbalk: houd de balk en top van glas op niveau, tekenlijn en installeer het.

UK

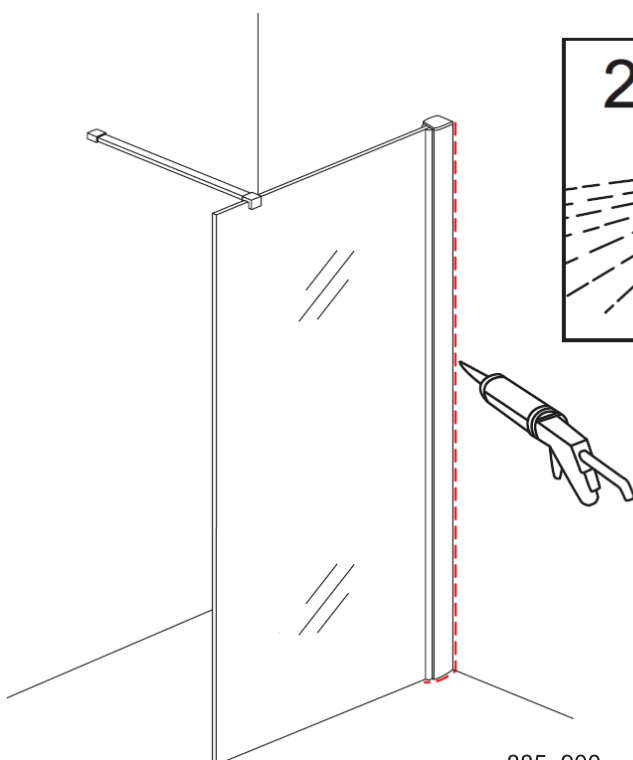
Install the support bar: keep the bar and top of glass on level, draw line then install it.

F

Installez la barre de support: gardez la barre et haut du verre sur le niveau, dessinez la ligne puis installez-le.

D

Installieren Sie die Haltestange: Bewahren Sie die Leiste und auf Glas oben auf der Ebene, Linie zeichnen und dann installieren.



NL

Neem lijm: blijf droog tot 24 uur.

UK

Take glue: please keep dry until 24 hour.

F

Prendre de la colle: s'il vous plaît garder au sec jusqu'à 24 heures.

D

Leim nehmen: bitte bis 24 Stunden trocken halten.