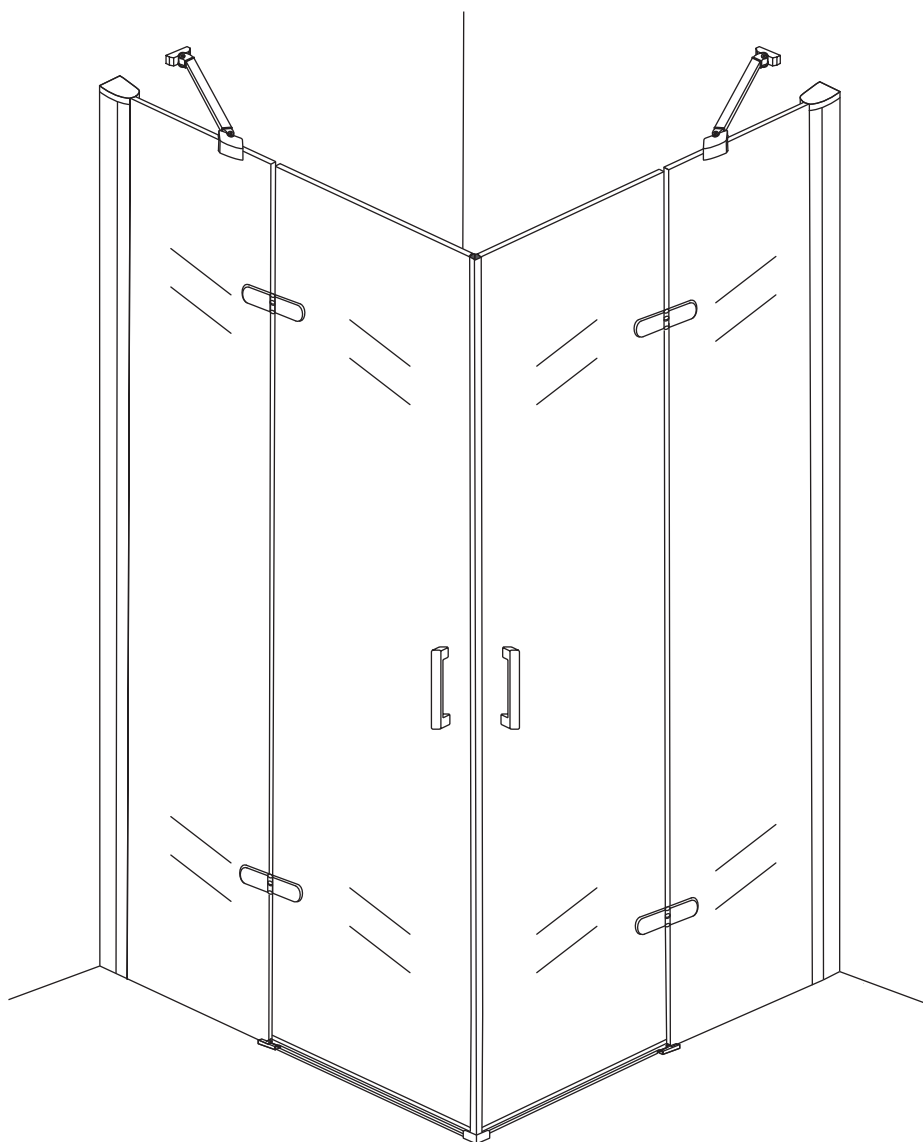


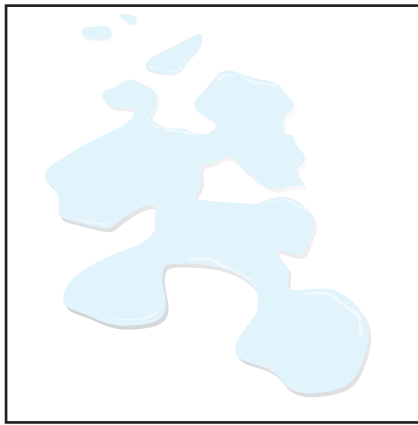
## INSTALLATIE VOORSCHRIFT

Hoekinstap (2 deuren) met nano behandeld glas

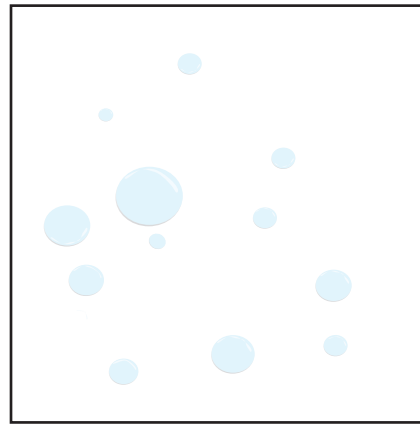
900x900x2000mm

(880-900) x (880-900) x 2000mm



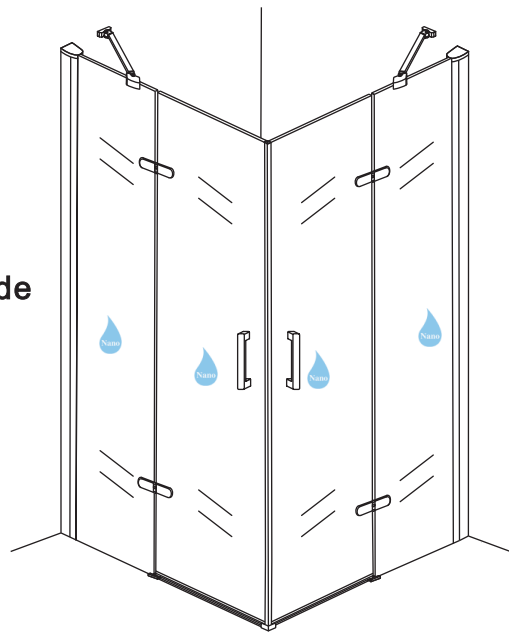


Zonder NANO

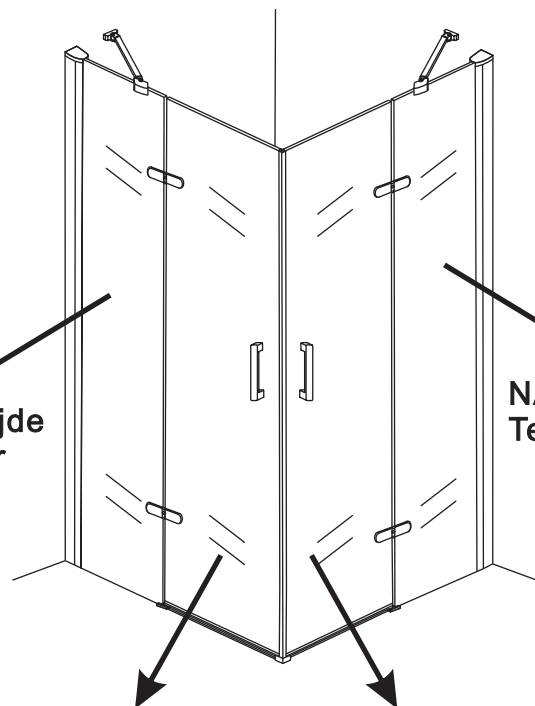


NANO

NANO kant aan de binnenzijde  
Te herkennen aan de sticker



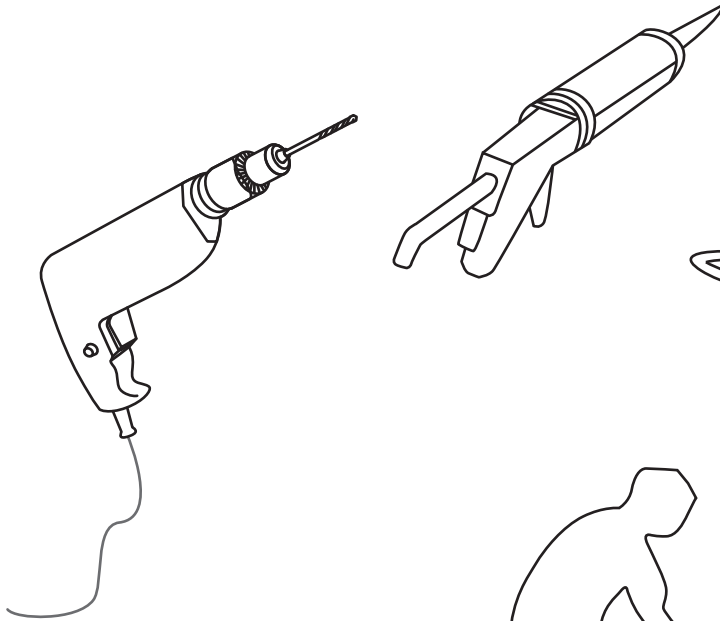
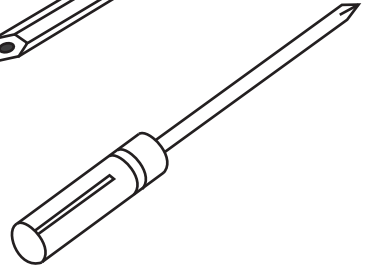
NANO kant aan de binnenzijde  
Te herkennen aan de sticker



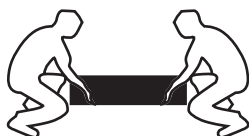
NANO kant aan de binnenzijde  
Te herkennen aan de sticker

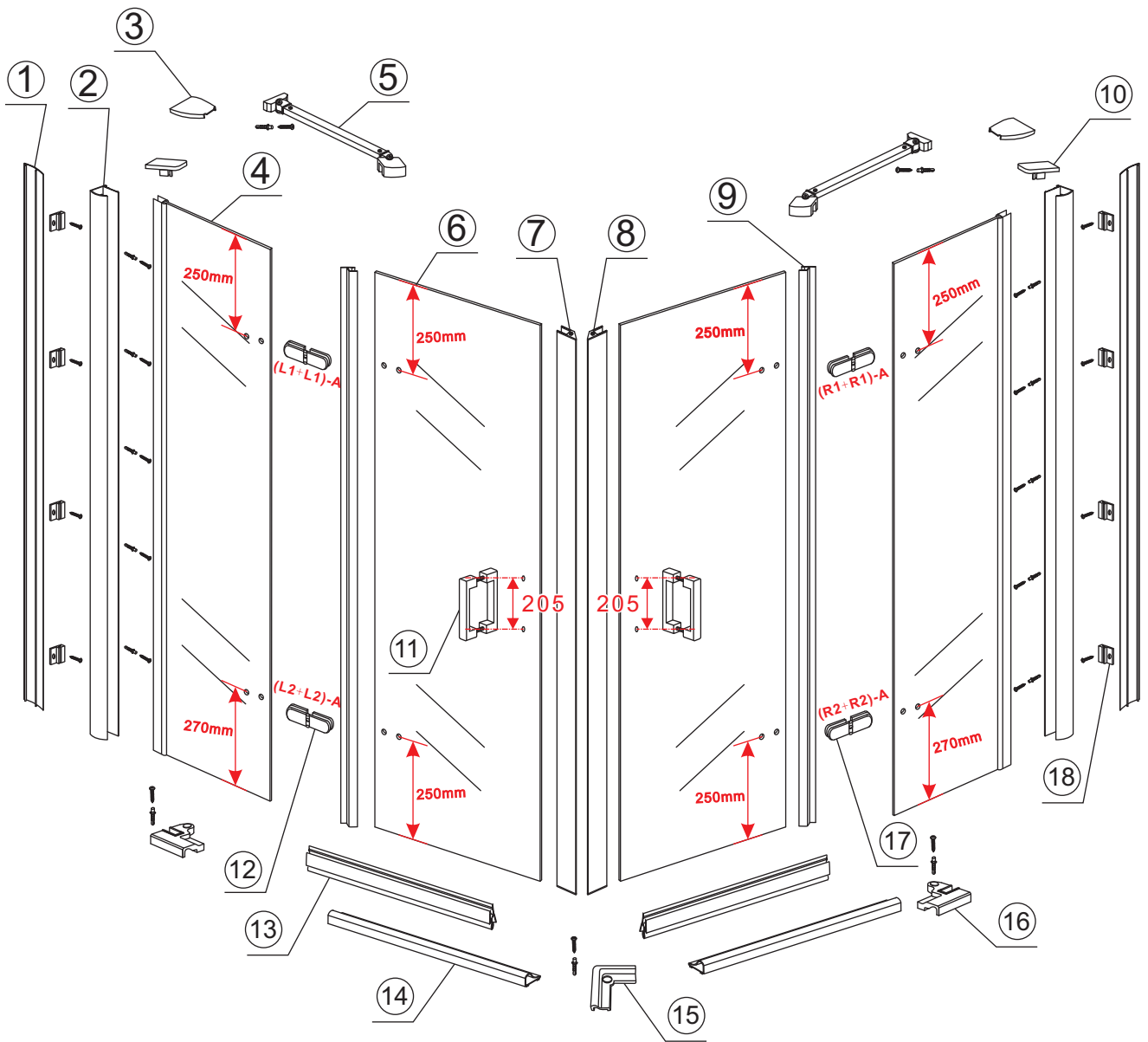
NANO garantie: 2 jaar bij normaal gebruik

LET OP: gebruik geen grove scherpe voorwerpen, zoals  
schuursponsjes of staalwol om het glas schoon te maken.



1

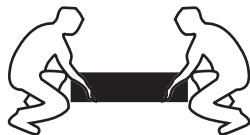
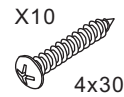
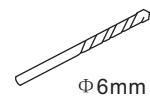
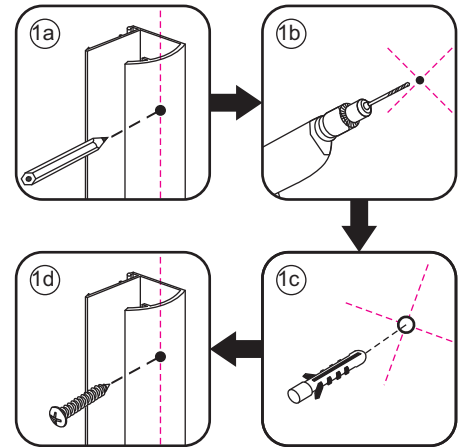
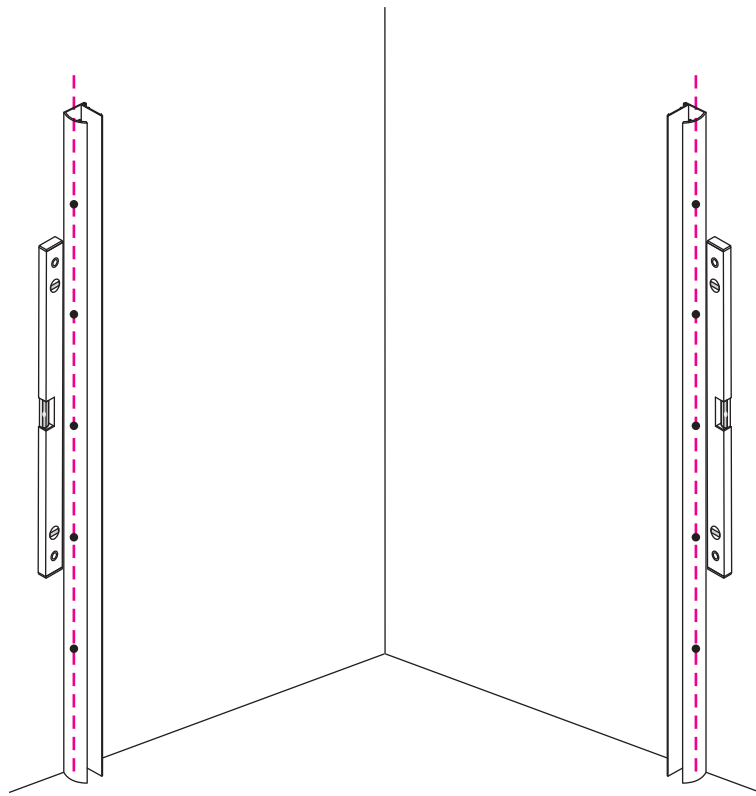
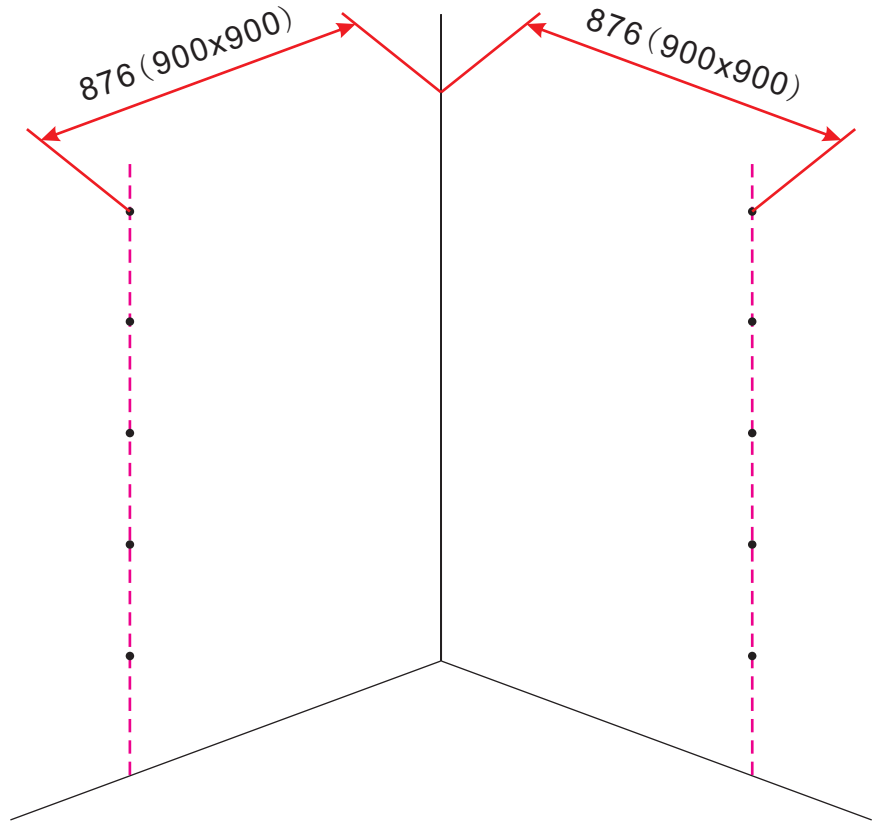


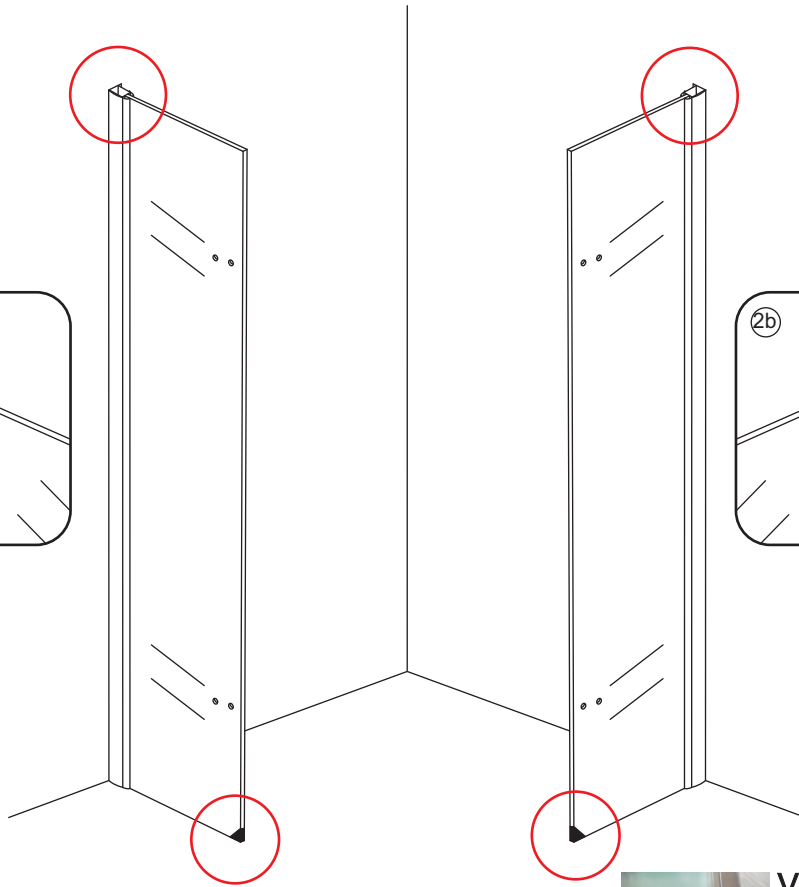
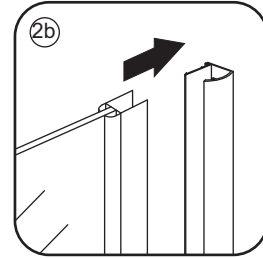
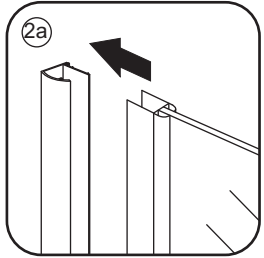


- |      |      |      |      |                                    |                                    |
|------|------|------|------|------------------------------------|------------------------------------|
| ① X2 | ② X2 | ③ X2 | ④ X2 | ⑤ X2                               | ⑥ X2                               |
| ⑦ X1 | ⑧ X1 | ⑨ X2 | ⑩ X2 | ⑪ X2                               | ⑫ X2<br>$(L1+L1)-A$<br>$(L2+L2)-A$ |
| ⑬ X2 | ⑭ X2 | ⑮ X1 | ⑯ X2 | ⑰ X2<br>$(R1+R1)-A$<br>$(R2+R2)-A$ | ⑱ X8                               |
| X23  | X15  |      |      |                                    |                                    |

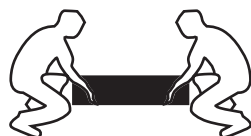
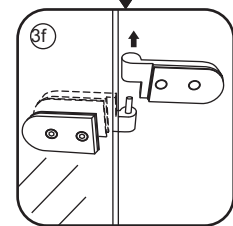
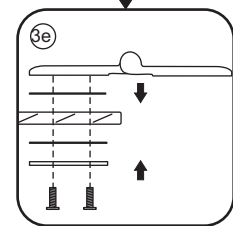
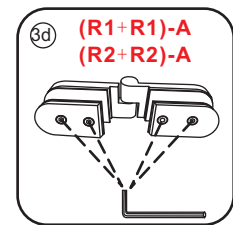
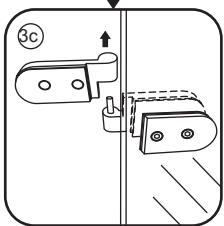
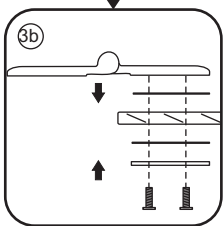
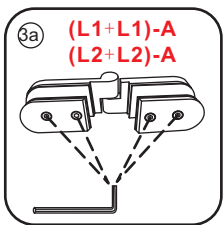


# 3

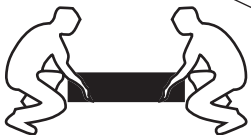
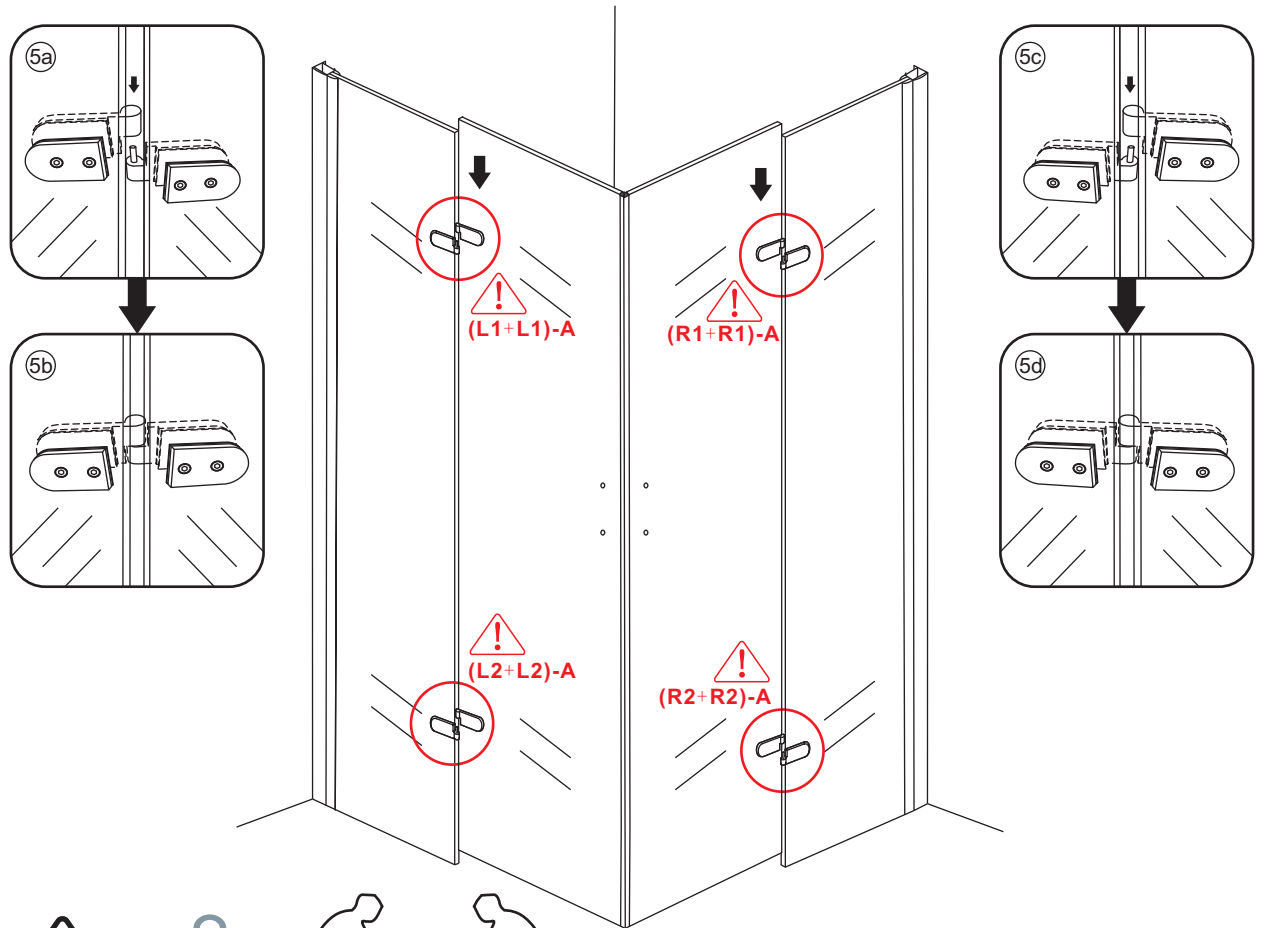
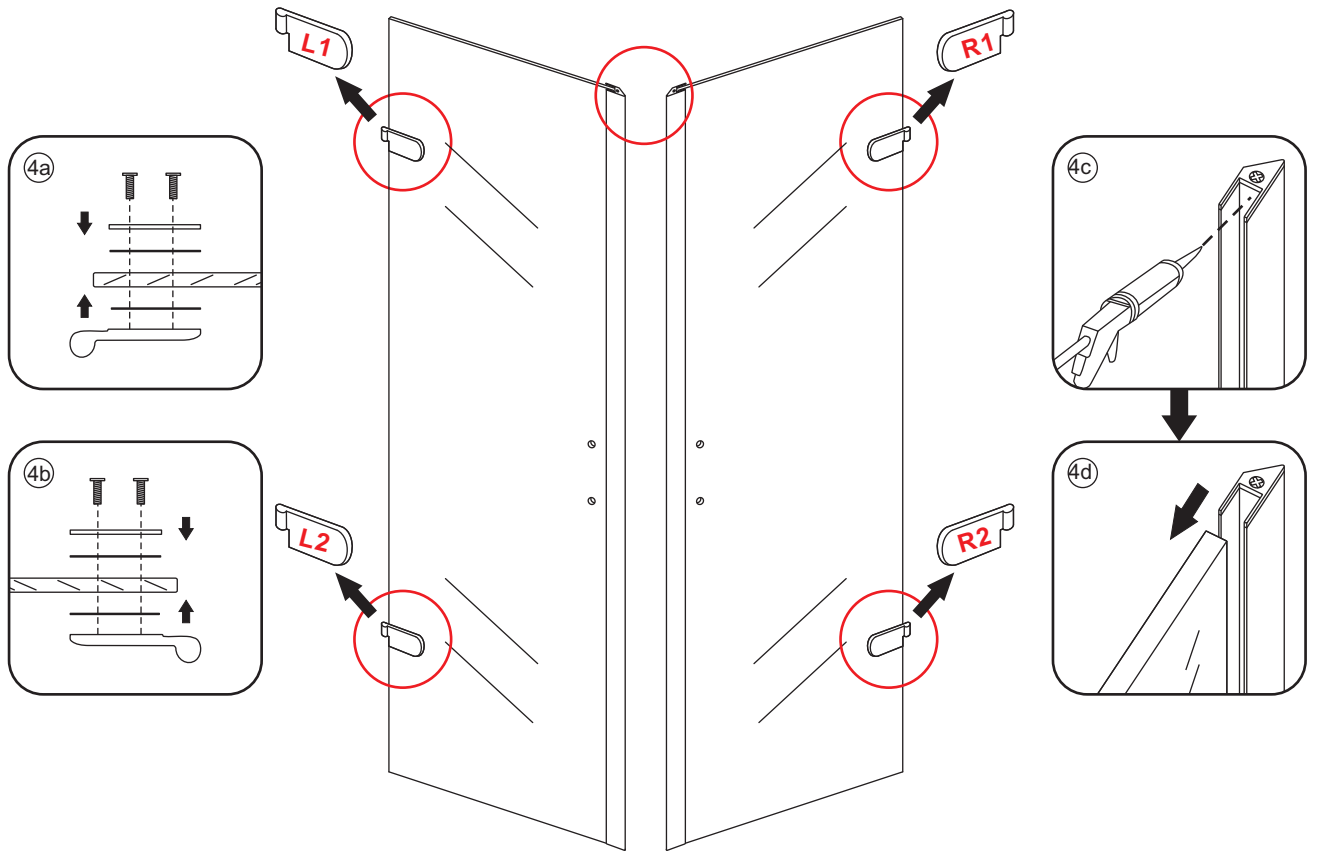


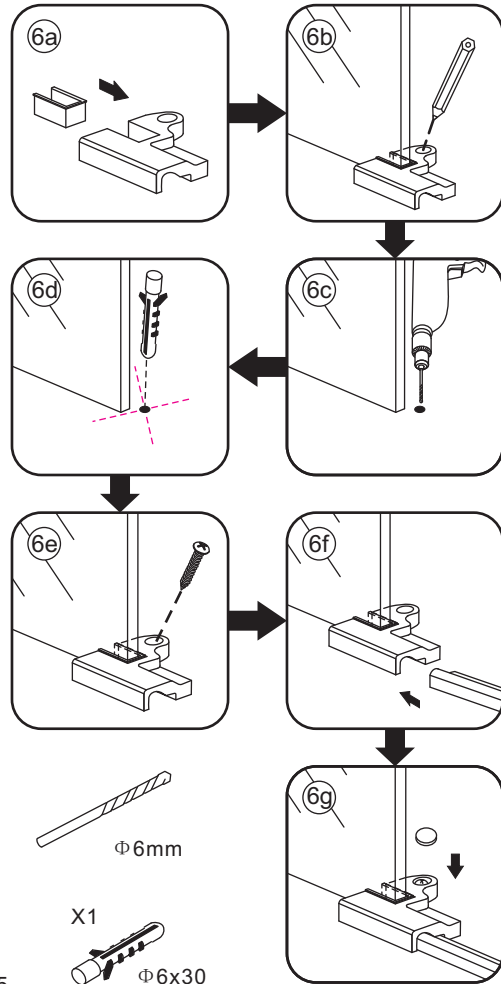
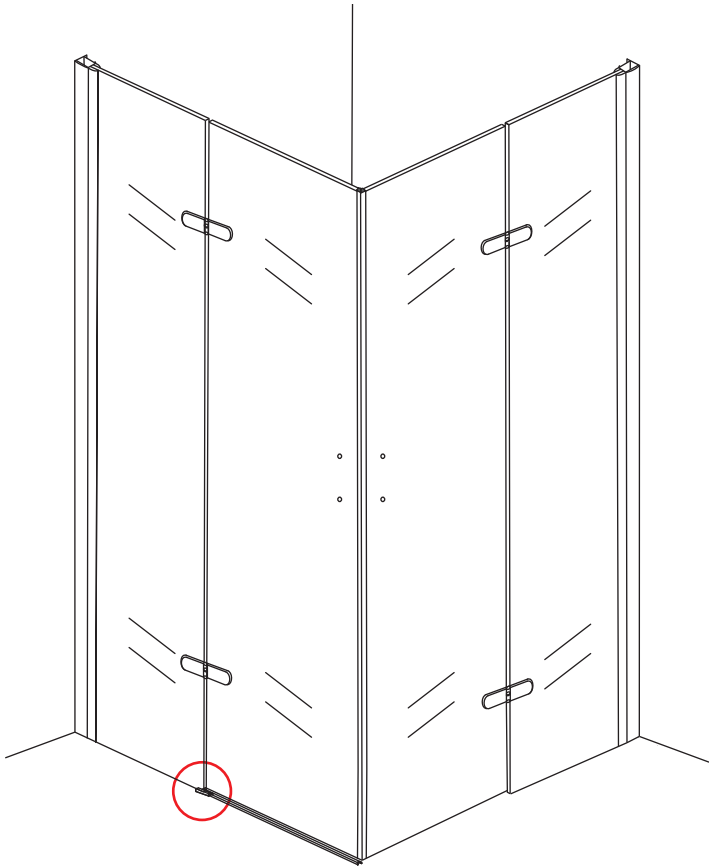


Verwijder de zwarte hoekbeschermers pas als de cabine helemaal is geïnstalleerd!



# 5

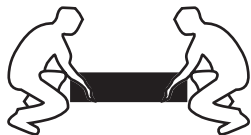
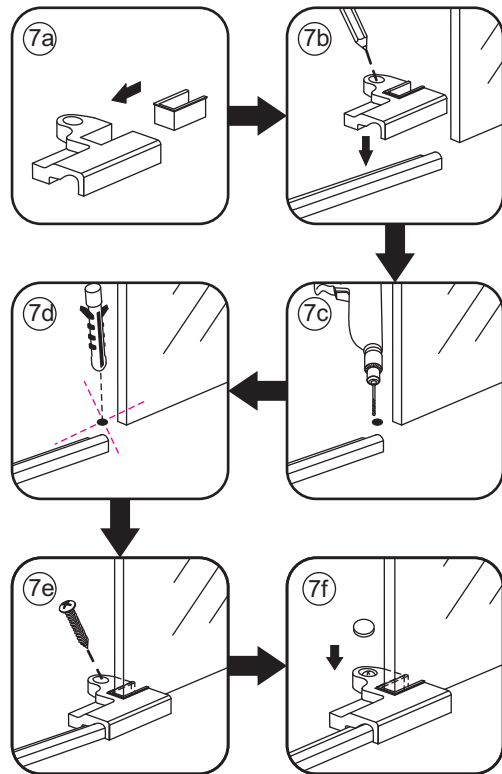
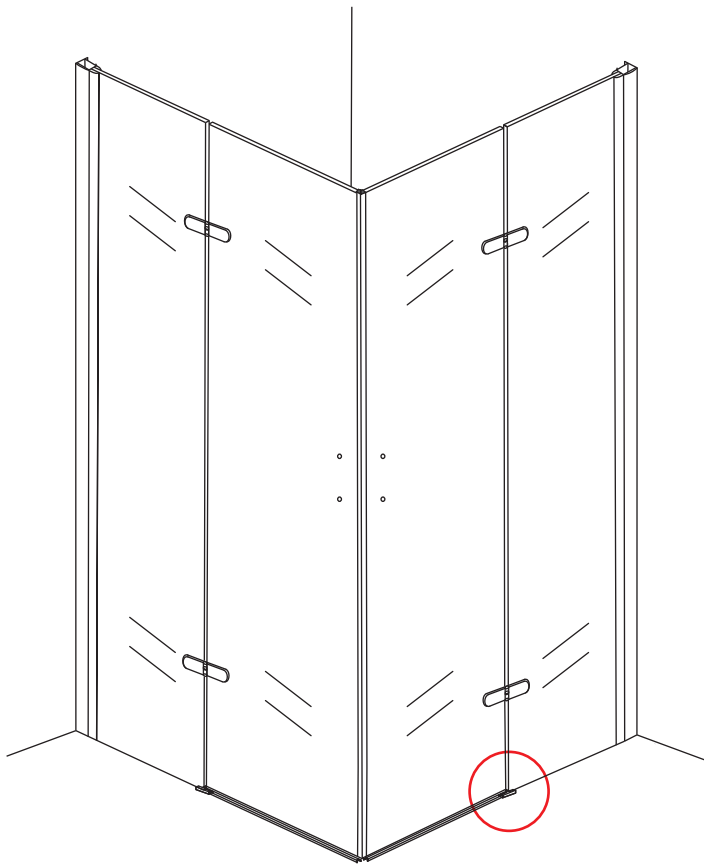




X1  
4x25

Φ6mm

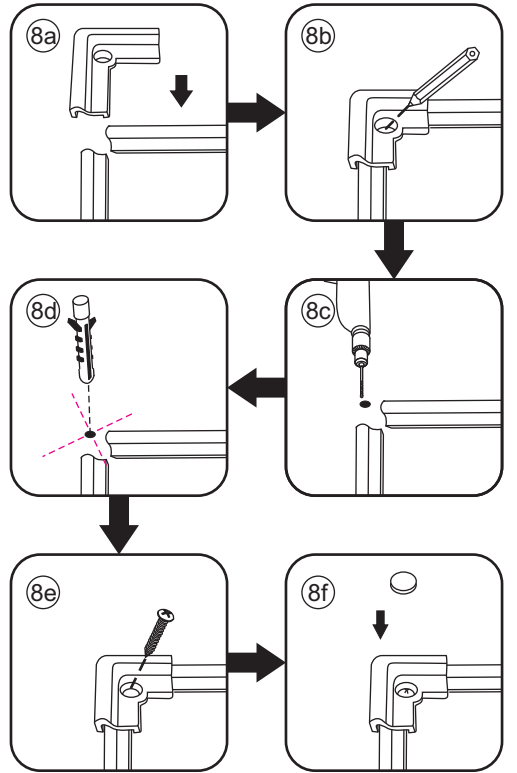
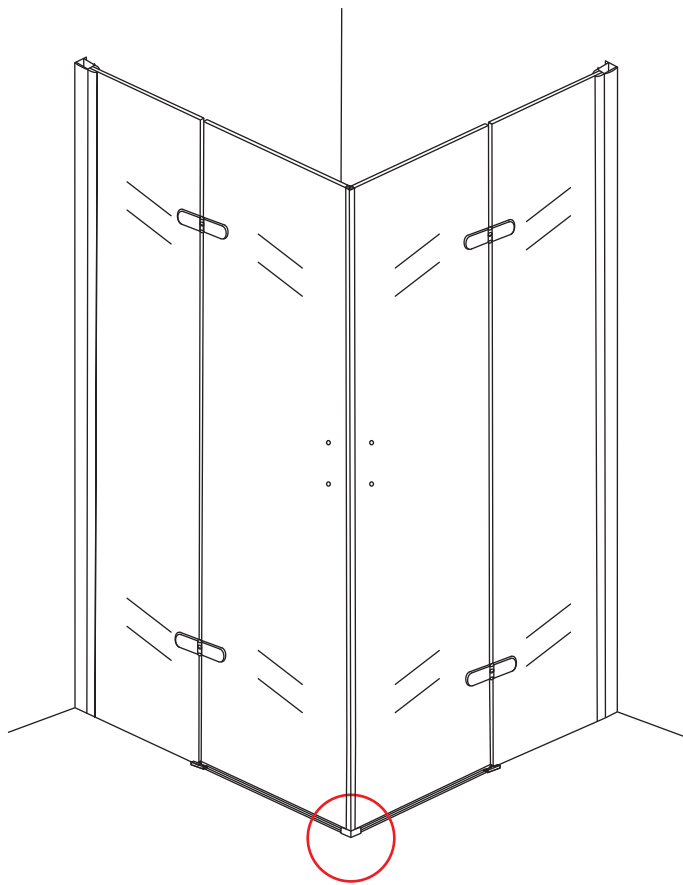
X1  
Φ6x30



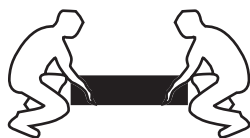
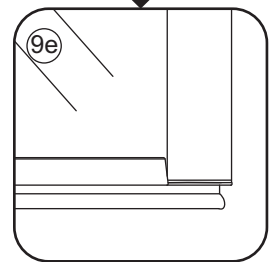
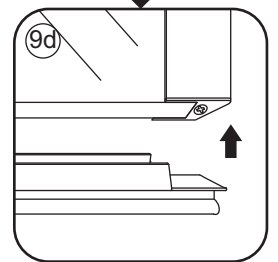
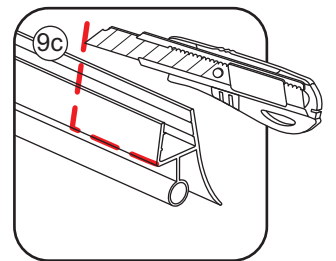
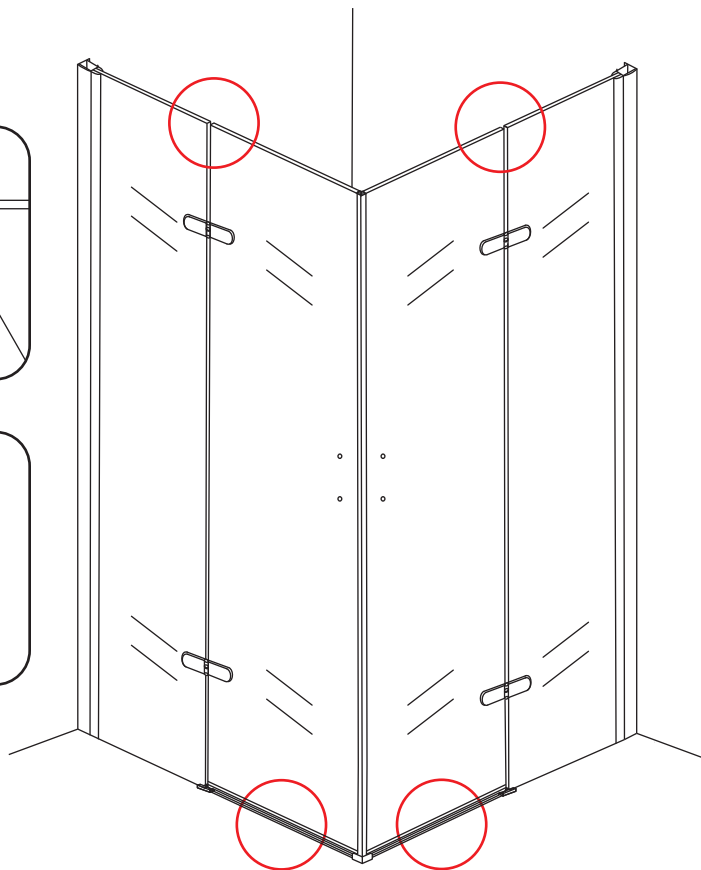
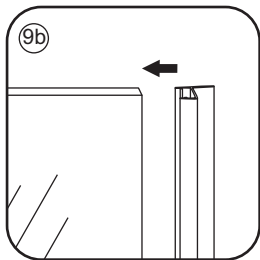
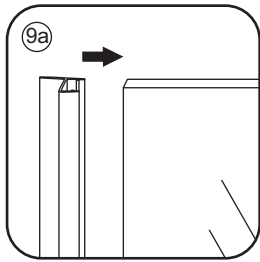
Φ6mm X1  
4x25 X1  
Φ6x30

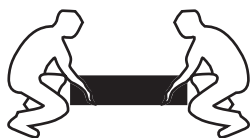
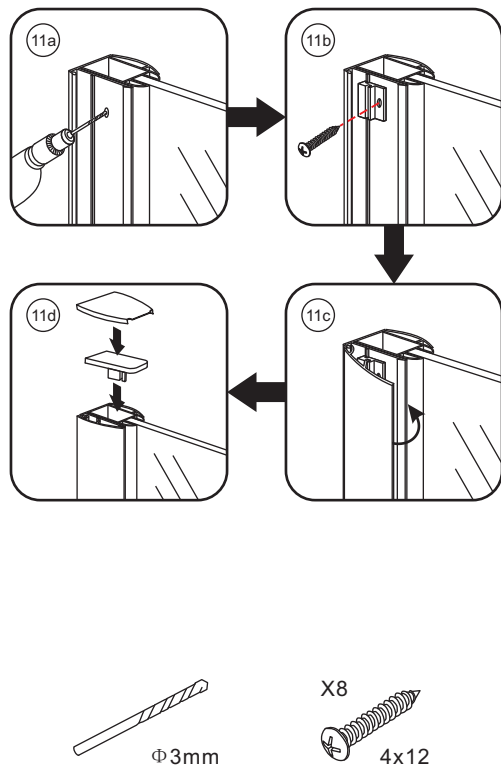
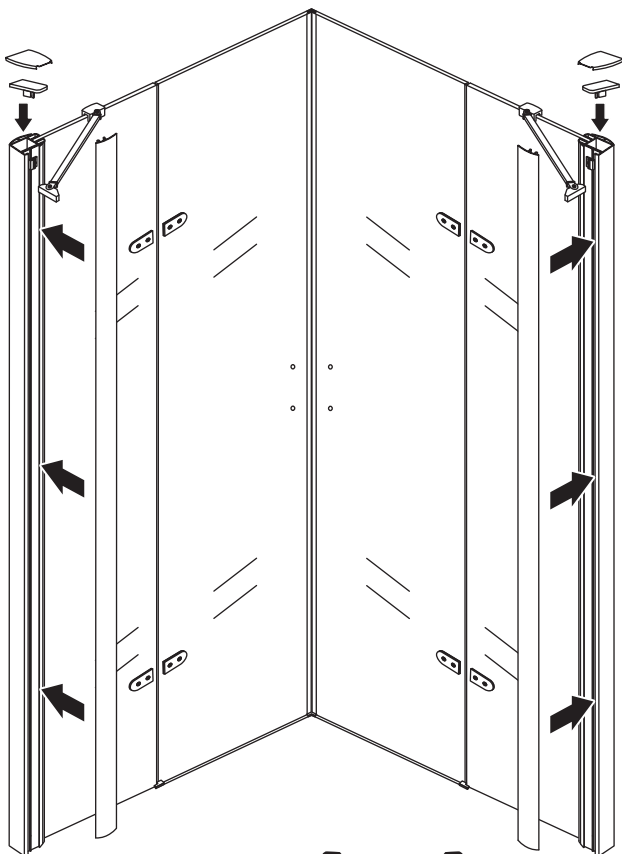
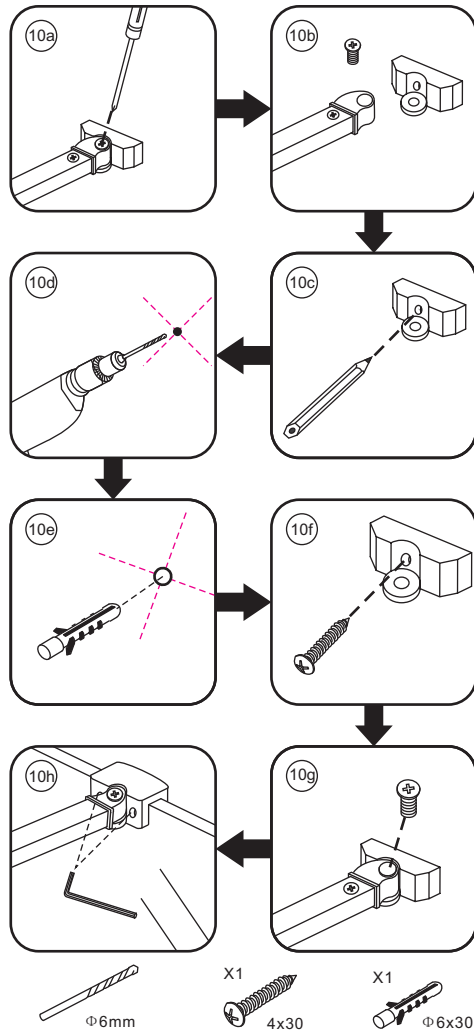
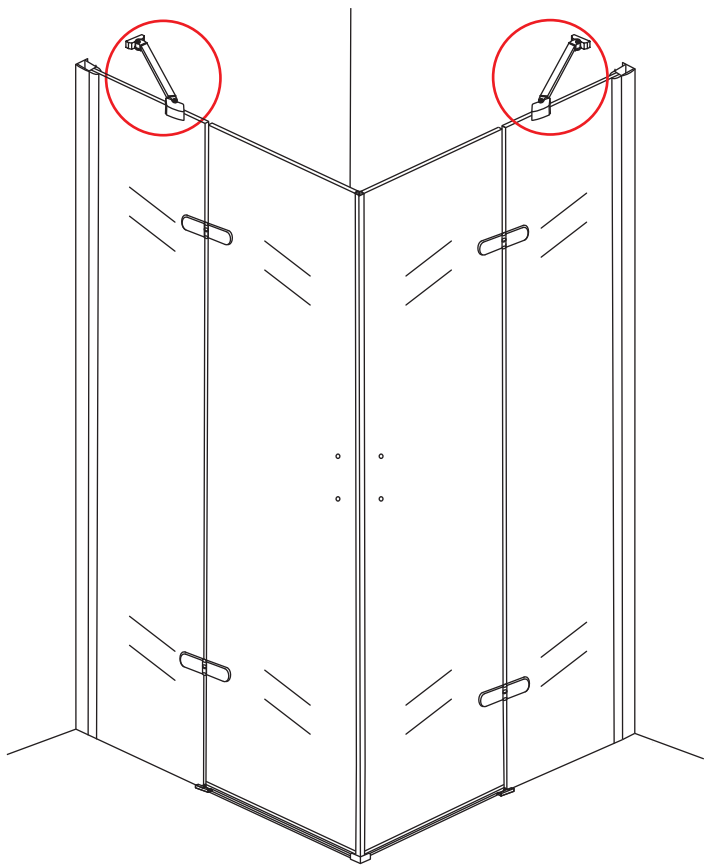


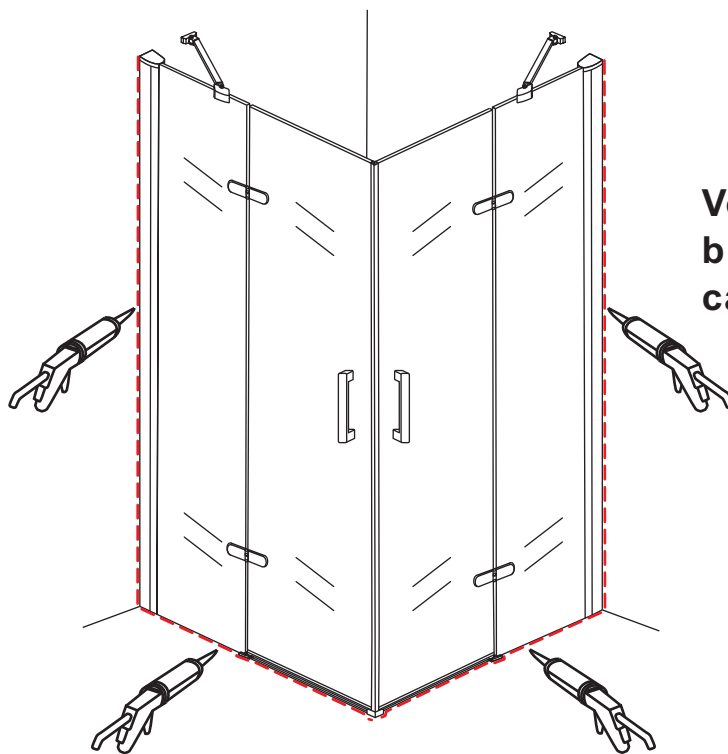
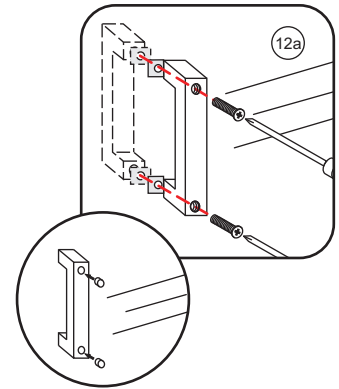
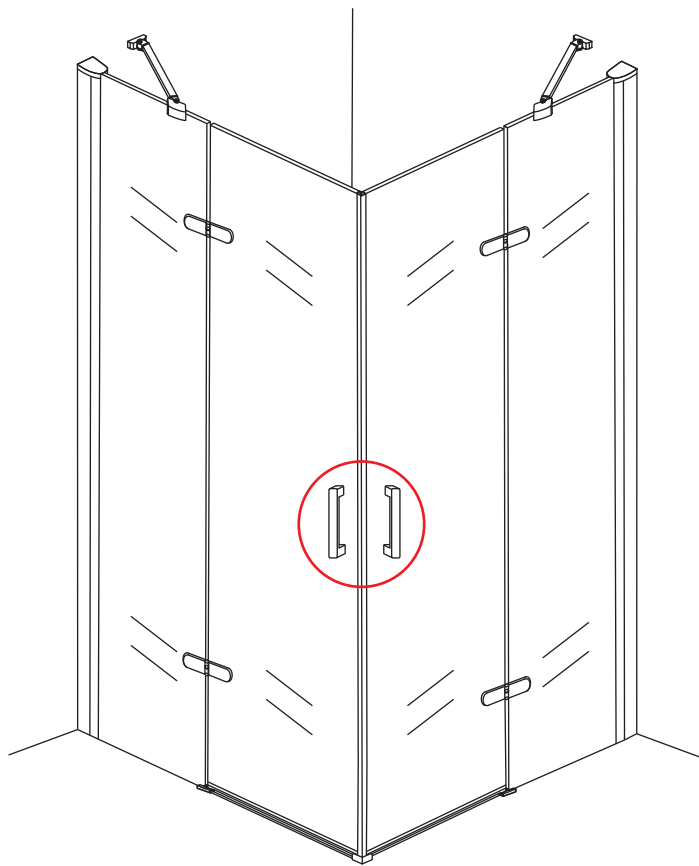
# 7



- $\Phi 6\text{mm}$
- X1 4x25
- X1  $\Phi 6 \times 30$







Voorzie alleen de  
buitenzijde van de  
cabine van siliconenkit.

