

# Handleiding



## VRIJSTAANDE BADMENGKRAAN

### Installatie & onderhoud

Het wordt aangeraden deze mengkraan aan te laten sluiten door een erkend installateur.

Warmwatervoorziening, Max. 70°C - Aanbevolen 60-65°C

Koud watertoevoer - Min. 5°C - Aanbevolen 10-15 °C

Werkdruk: minimaal 0.5 bar - maximaal 5.0 bar

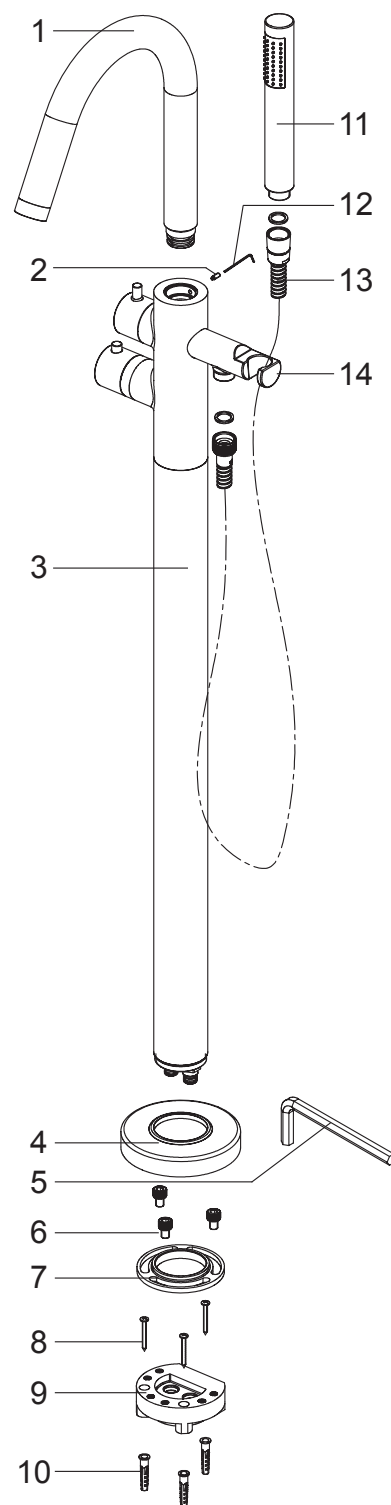
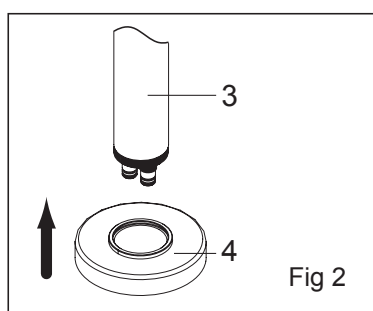
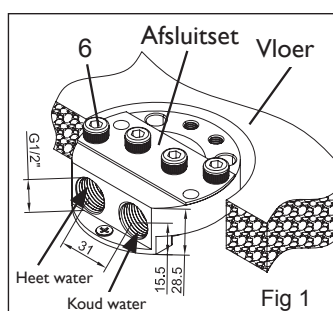
Houd altijd een verschil van 10°C tussen de hete systeemtemperatuur en de maximale warmte instelling van de thermostaatkraan. Het maximale verschil tussen de warme en koude druk mag niet meer zijn dan 2 bar. Als dit wordt overschreden, pas het dan aan met een drukreducerendventiel (niet meegeleverd). De werkdruk op warme en koude leidingen moet zo gelijk mogelijk worden gehouden om de maximale efficiëntie van de thermostaatkraan te waarborgen. Wanneer de waterdruk hoger is dan 5 bar, moet eerst een drukreducerendventiel worden gemonteerd aan de thermostaatkraan.

Belangrijk: spoel voor montage eerst de leidingen schoon om vuil te verwijderen wat schadelijk is voor het binnenwerk van de mengkraan.

Draai de hoofdkraan dicht.

### INSTALLATIE

1. Bepaal zo nauwkeurig mogelijk waar de bodemplaat in de vloer komt en maak hiervoor ruimte vrij (zie Fig. 1 voor de afmetingen).
2. Prepareer het leidingwerk zodanig dat de warmwaterleiding aan de linkerzijde zit (rood gemarkeerd). Zorg voor voldoende pijplengte en zorg ervoor dat de schroefdraad minimaal 10 mm in de bodemplaat (9) past.
3. Houdt de bodemplaat (9) op de juiste positie en markeer de gaten voor fixatie van de bodemplaat.
4. Boor de gaten en plaats de pluggen (10).
5. Monteer de leidingen op de bodemplaat (9). Let op dat de leidingen op de juiste plek gemonteerd worden (warm/koud).
6. Zet de bodemplaat (9) vast met de schroeven (8).
7. Monteer de tijdelijke waterdichte afsluitset met de schroeven (6) met behulp van de inbusleutel (6,0 mm). Zie Fig. 1. Herstel de druk op de leidingen om de aansluiting op lekkages te testen. Met deze set kan tijdens de verbouwing waterdruk worden gezet op de aansluiting.



# Handleiding



8. Werk de vloer af. Sluit de hoofdkraan en laat de leidingen leeglopen.

9. Verwijder de tijdelijke afsluitset en monteer de kraan met de volgende stappen.

10. Monteer de flexibele aansluitslangen aan de kraan en voer deze door het huis van de kraan. Schuif de roset (4) over de buis (3). Zie Fig. 2. Draai de grote moer (7) op de buis (3) en fixeer de flexibele slangen.

11. Plaats de gehele kraan nu op de bodemplaat (9). Doe dit voorzichtig om de koppelingen niet te beschadigen. Zorg ervoor dat de heetwaterslang aan de juiste zijde zit.

12. Draai de schroeven (6) in de bodemplaat (9) m.b.v. de inbussleutel (6.0 mm).

13. Schuif de roset (4) naar beneden tot over de bodemplaat.

14. Monteer de doucheslang aan de kraan en de handdouche (handvast).

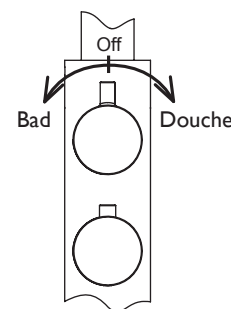
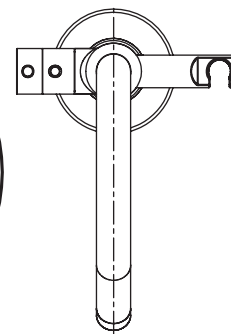
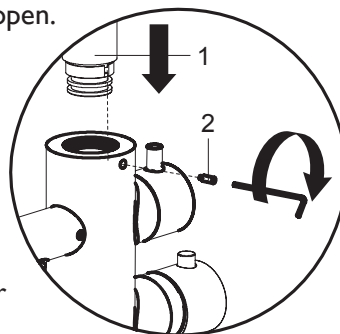
15. Plaats de handdouche (11) in de houder (14).

16. Draai de uitloop (1) op de kraan en zet deze vast met schroef m.b.v. inbussleutel (2.0 mm) (12).

17. Schakel de watertoevoer in, hef en draai de hendel enkele keren een paar minuten en laat het water lopen en controleer op lekkages.

18. Gebruik de kraan in zowel de bad- als handdouchemodus.

Om over te schakelen van bad- naar handdouchemodus, trekt u de omstelknop uit (de omstelknop kunt u vastzetten door deze tijdens het uittrekken een kwartslag te draaien).



## HET INSTELLEN VAN DE TEMPERATUUR

Dit product is in de fabriek ingesteld onder een gebalanceerde druk en een heetwatertoevoer van 65°C. Als de locatieomstandigheden aanzienlijk verschillen t.o.v. de fabrieksomstandigheden, kan het nodig zijn om de temperatuur van de cartouche te resetten. Zo kan het product ook daadwerkelijk 38°C leveren wanneer de temperatuurknop daarop staat afgesteld. N.B. dit product kan een temperatuur bereiken tot 55°C bereiken. In dit geval kunt u de cartouche aanpassen om de temperatuur van het water aan uw behoeften aan te passen. Dit kan worden aangepast terwijl u een digitale thermometer gebruikt en door de onderstaande instructies te volgen.

1. Draai de temperatuurknop (3) naar de positie van 38°C.

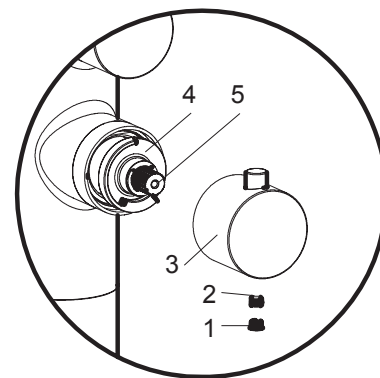
2. Verwijder voorzichtig het afdekkapje (1), draai de stelschroef (2) los en verwijder de temperatuurknop (3).

3. Schakel de douche in.

4. Meet de temperatuur van het water. Draai de messing cartouche (5), zonder het verwijderen van de zwarte opheffingstop (4), tot de temperatuur 38°C is bereikt.

5. Schakel de douche uit.

6. Plaats de temperatuurknop op zijn plaats met de knop op de 12 uur positie. Draai de stelschroef (2) vast en plaats het afdekkapje (1).



## ONDERHOUD

Dit product dient uitsluitend met een zachte, schone en vochtige doek gereinigd te worden. Indien nodig kan een oplossing van warm water en een mild vloeibaar wasmiddel worden gebruikt en vervolgens grondig worden gespoeld. Vermijd contact met oplosmiddelen. Bewaar deze instructies voor toekomstig gebruik.