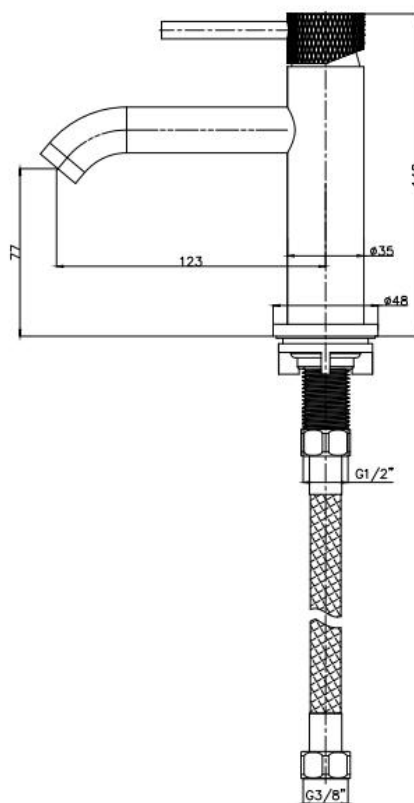


Handleiding



MONTAGEHANDLEIDING & GEBRUIKSAANWIJZING



BELANGRIJK - LEES ZORGVULDIG

Lees deze handleiding zorgvuldig door voordat u met de installatie begint en bewaar de handleiding voor toekomstige referentie.

Verwijder alle verpakkingen en controleer het product op ontbrekende onderdelen of schade voordat u met de installatie begint.

We raden u aan om dit product aan te laten sluiten door een erkend installateur.

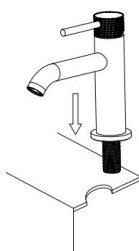
Handleiding



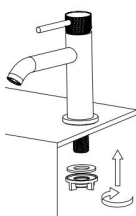
MONTAGE



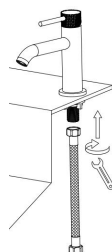
1



2



3



4

- Zorg ervoor dat je de leidingen schoonspoelt voordat je gaat monteren, zodat er geen vuil achterblijft wat schadelijk is voor de kraan.
- Sluit de hoofdkraan van het water af. Zet de kraan open om het laatste restje water weg te laten lopen.
- Plaats de rozet aan de onderkant van de kraan.
- Plaats de kraan op de fontein. Schuif vanaf de onderkant van de fontein de rubberen ring en de kunststof moer over het draadeinde.
- Draai de kunststof moer vast om de kraan aan de fontein te bevestigen. Draai de moeren niet te strak, omdat dit de moer kan beschadigen.
- Draai de flexibele aansluitslang op het draadeinde van de kraan. Gebruik eventueel een moersleutel om deze aan te draaien, maar draai niet te strak.
- Wanneer alles gemonteerd zit en aangedraaid, open de hoofdkraan en controleer de aansluitpunten op eventuele lekkages.

ONDERHOUD

Dit product is afgewerkt volgens de hoogste standaard. Om het uiterlijk van deze kraan te behouden moet het gereinigd worden met behulp van een schone, zachte, vochtige doek. We raden sterk af tegen het gebruik van alle agressieve / bijtende schoonmaakproducten, d.w.z. poeders en vloeistoffen. De afwerking van gecoate kranen is krasgevoelig. Als er gereedschap op de onderdelen moet worden gebruikt om te installeren, zorg voor enige bescherming voordat u het product aandraait.

Volg dit advies om te voorkomen dat de garantie komt te vervallen.