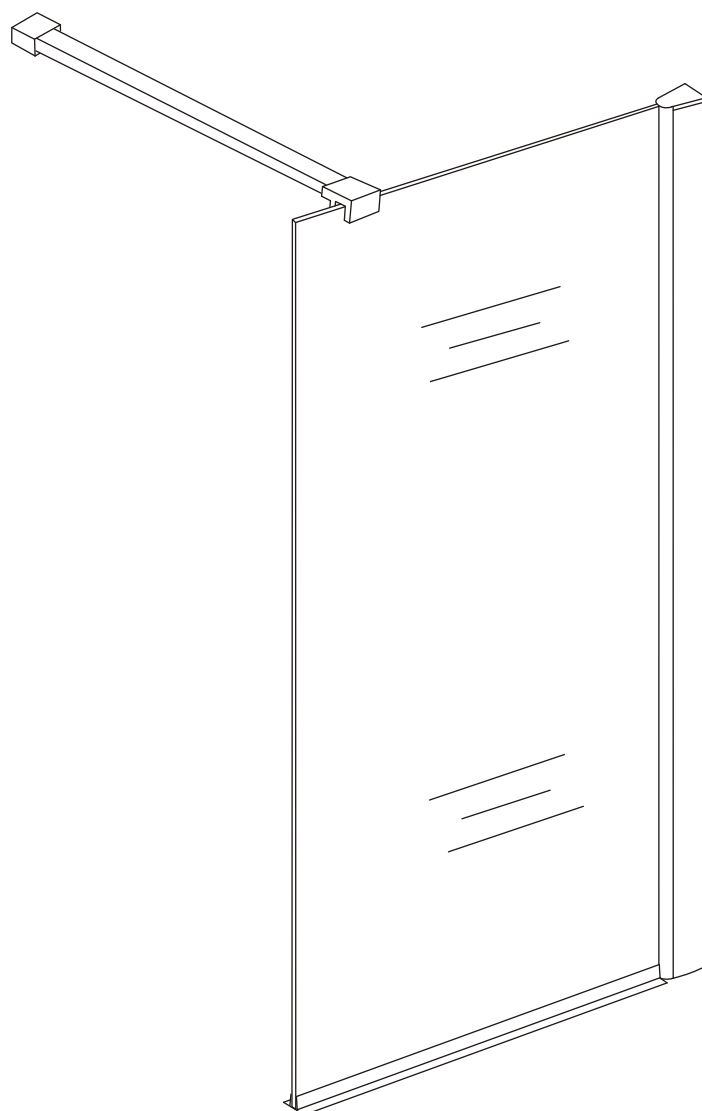
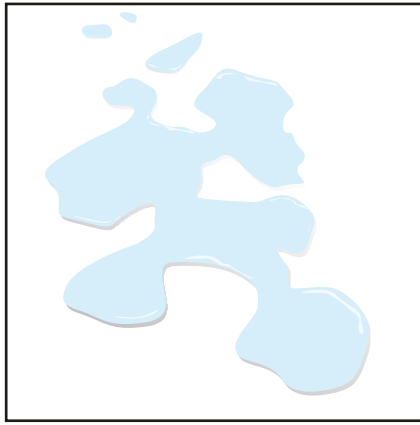


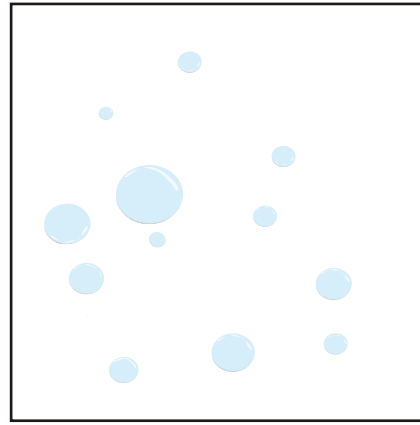
INSTALLATIE VOORSCHRIFT

INLOOPDOUCHE Safety Glass 2.0





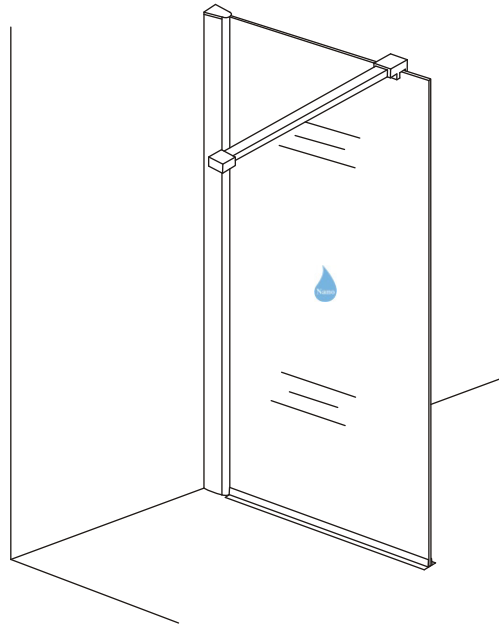
Zonder NANO



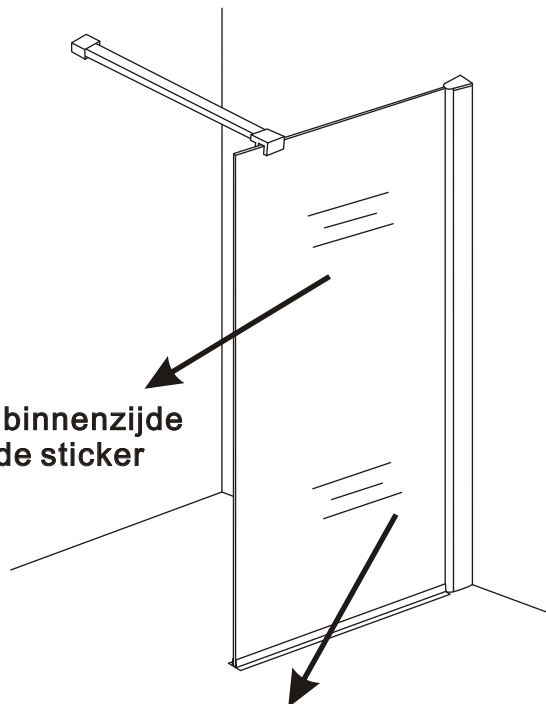
NANO



NANO kant aan de binnenzijde
Te herkennen aan de sticker

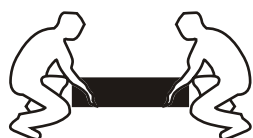
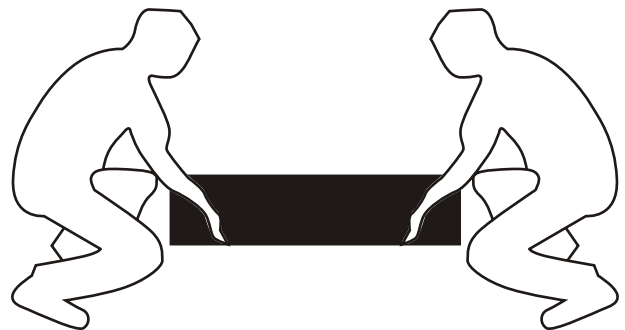
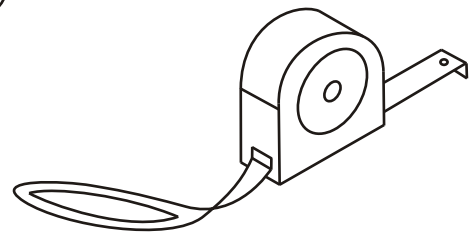
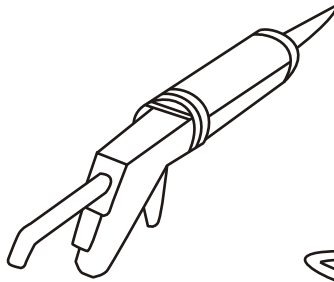
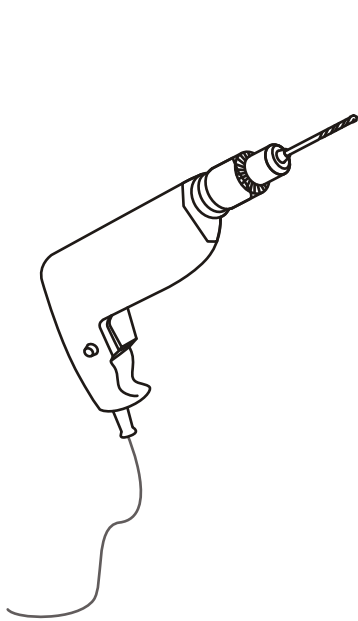
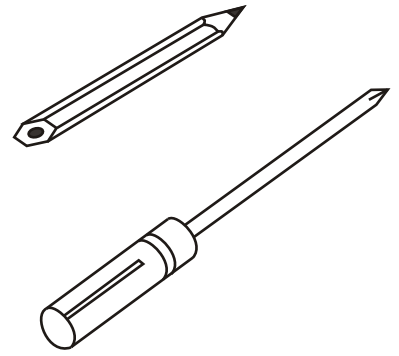
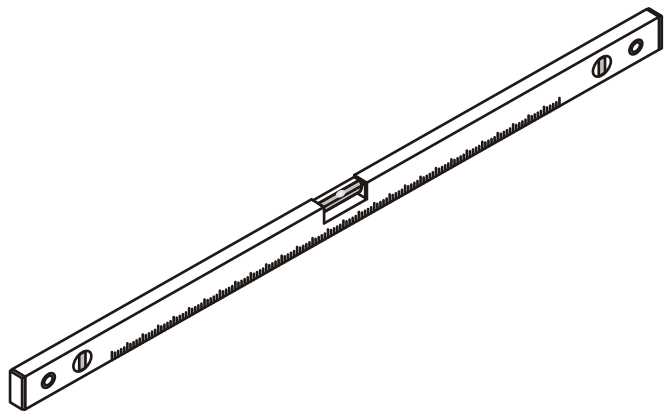


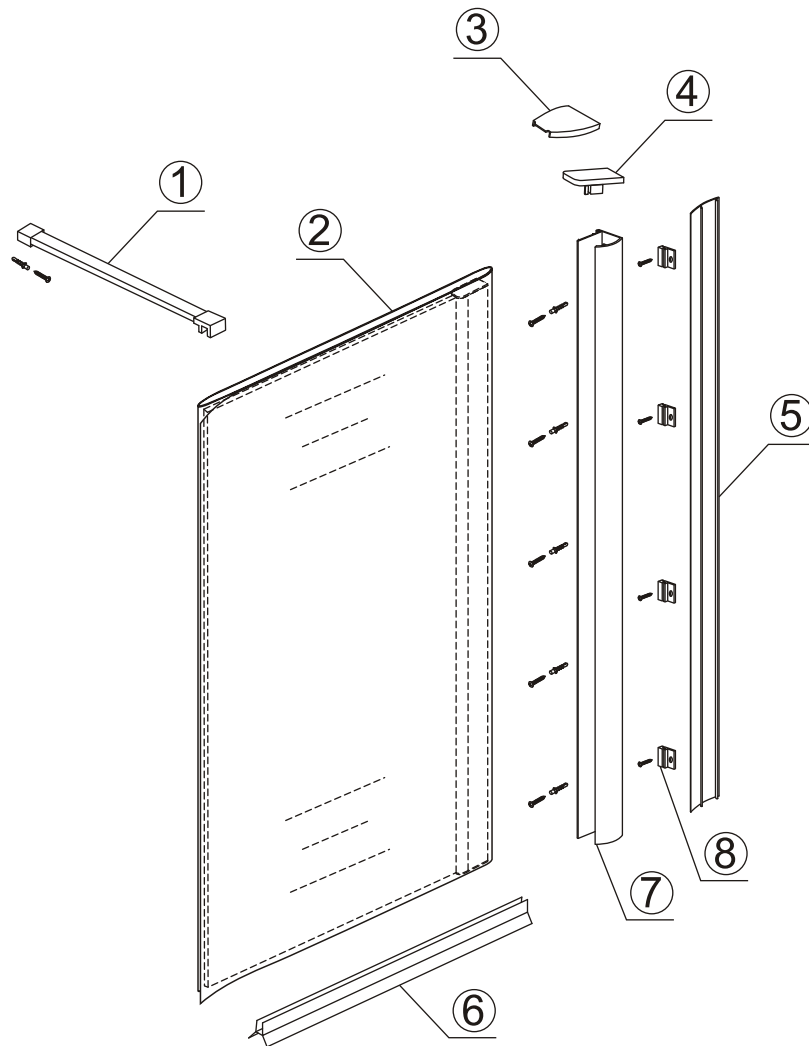
NANO kant aan de binnenzijde
Te herkennen aan de sticker



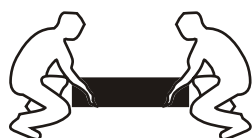
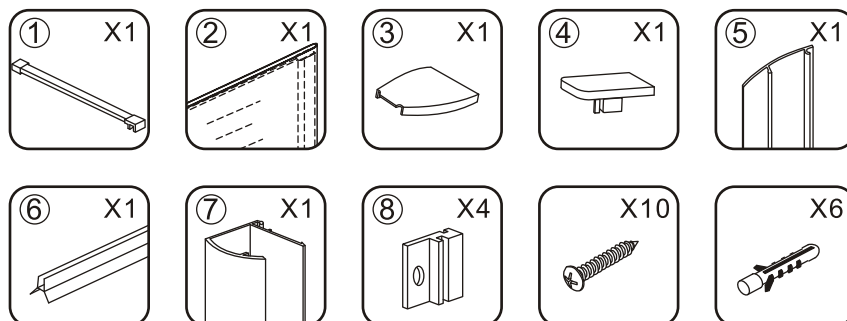
NANO garantie: 2 jaar bij normaal gebruik
LET OP: gebruik geen grove scherpe voorwerpen, zoals
schuursponsjes of staalwol om het glas schoon te maken.

1

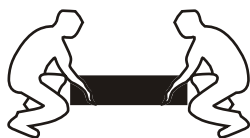
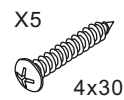
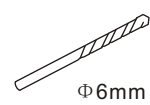
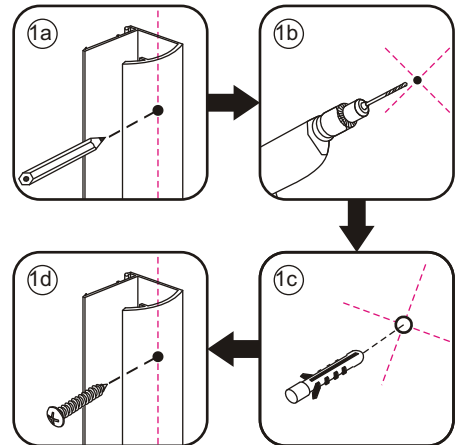
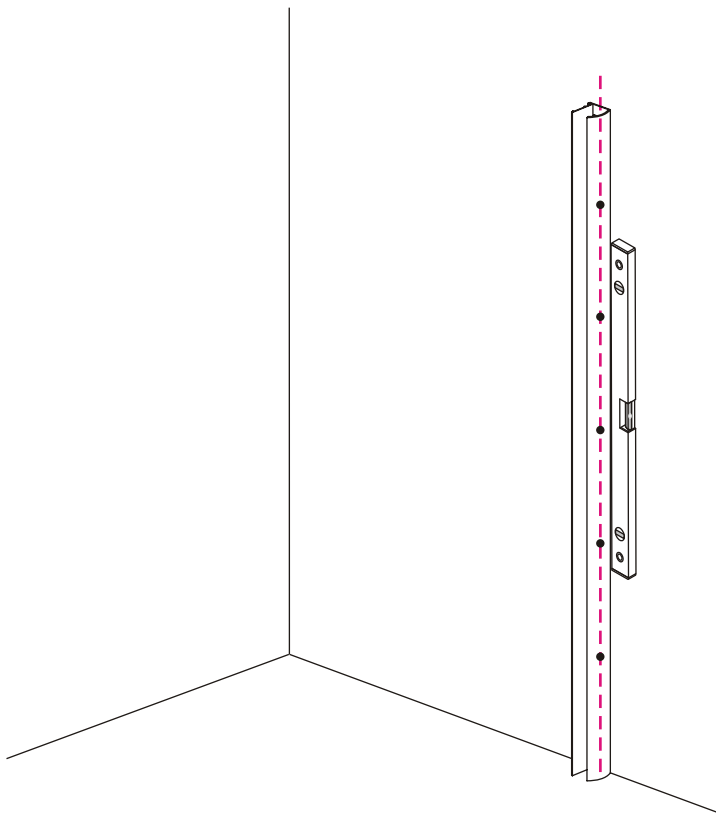
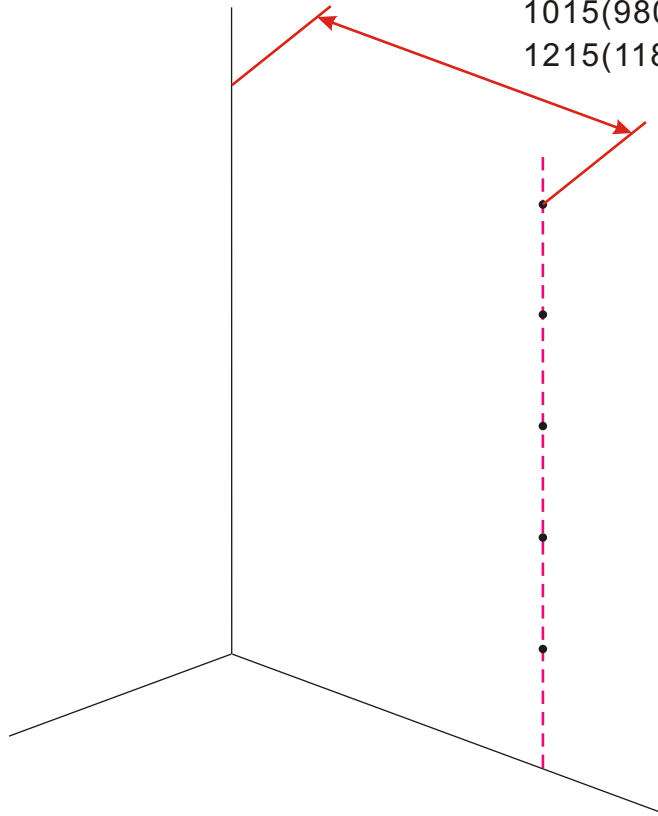


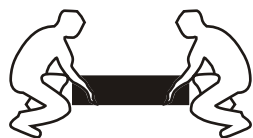
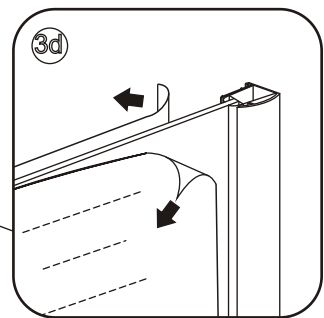
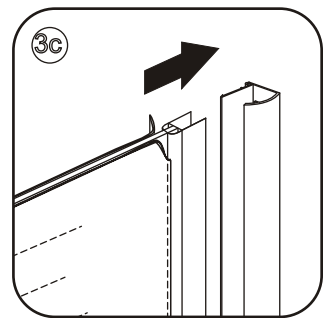
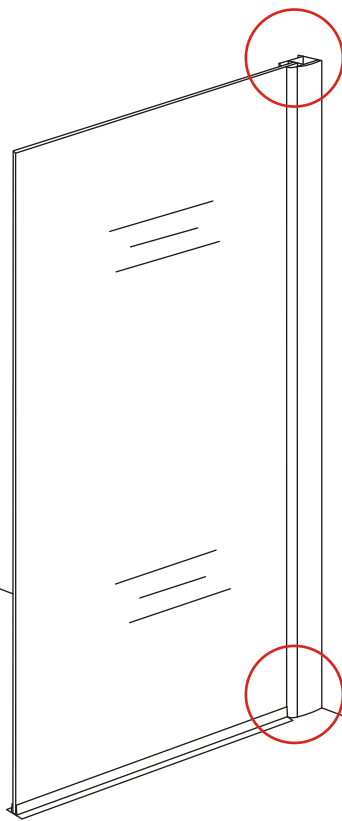
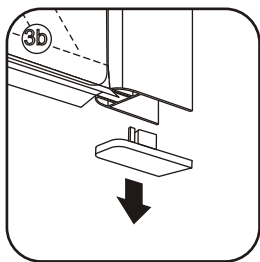
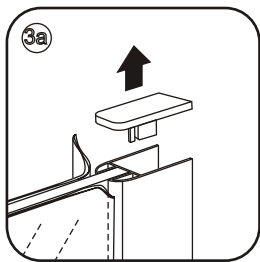
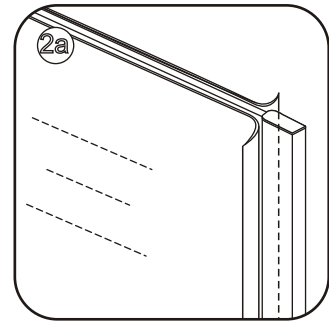
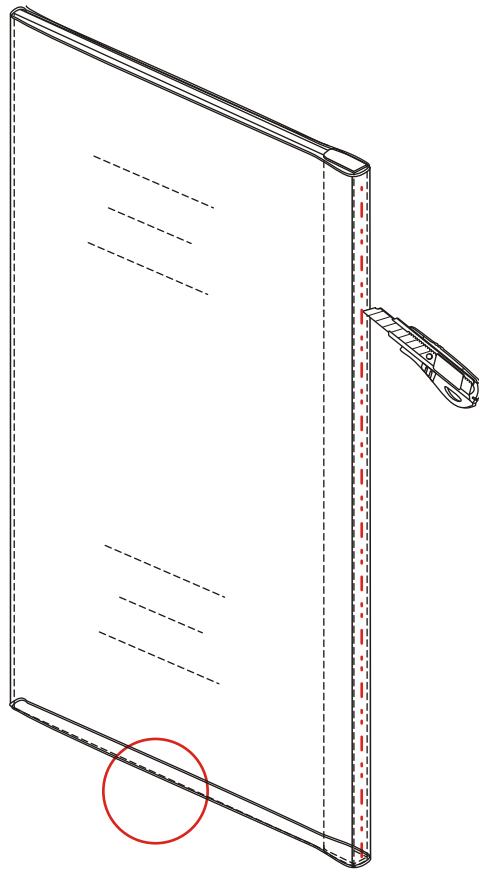
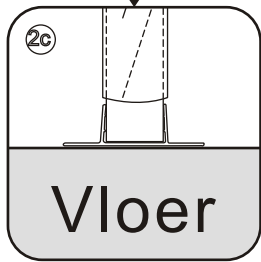
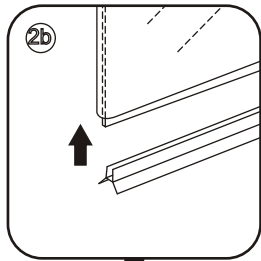


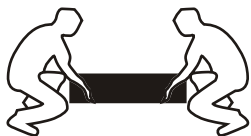
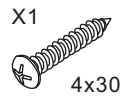
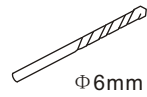
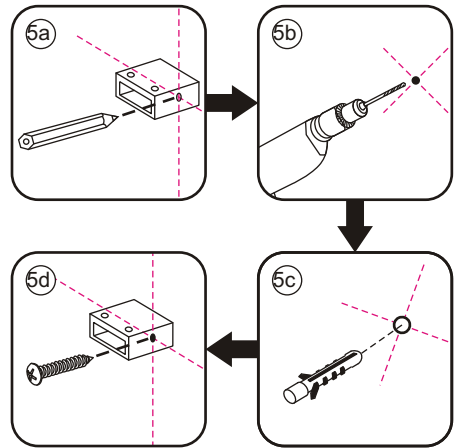
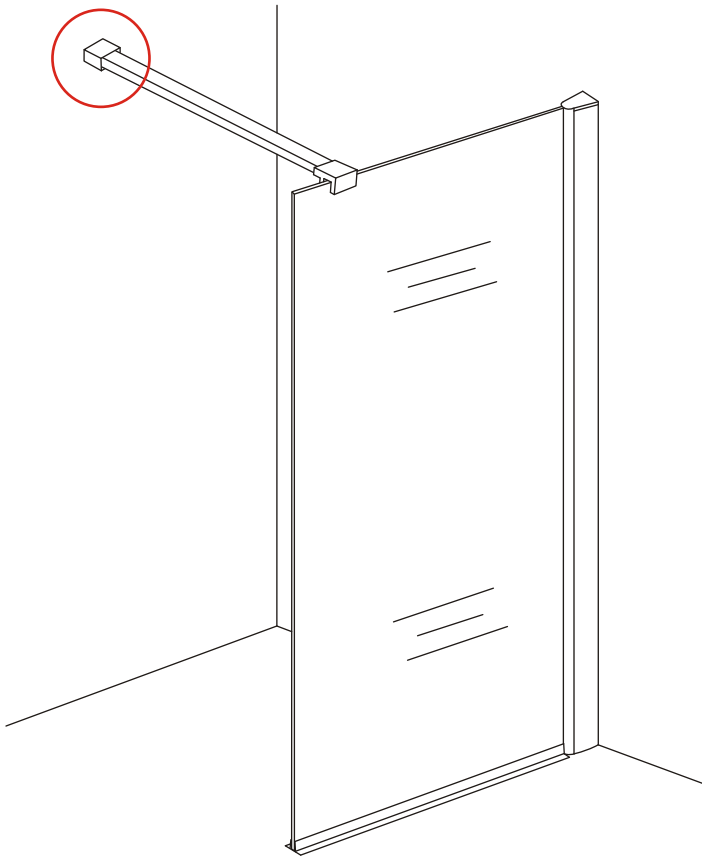
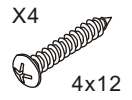
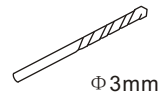
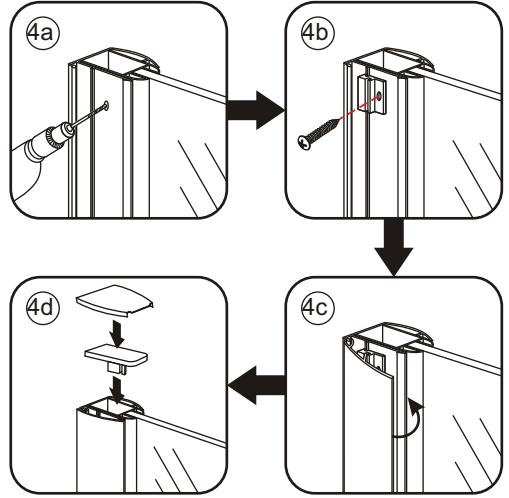
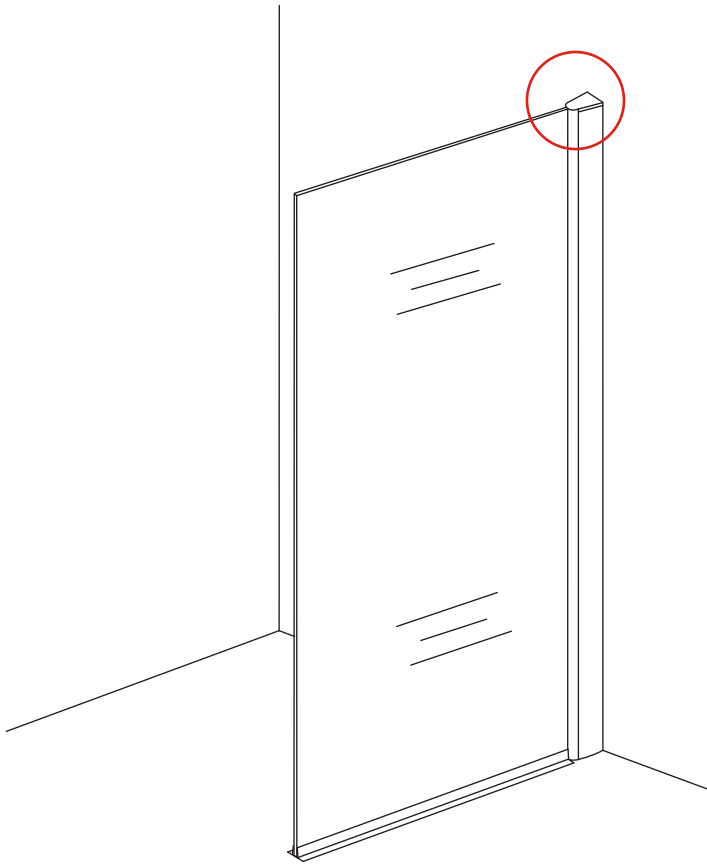
Verwijder de beschermfolie alléén van het glasprofiel .
 De beschermfolie dus op het glas laten zitten voordat u klaar bent met installeren . Deze folie beschermt namelijk de 3 lagen film van het veiligheidsglas .
 Nadat de installatie voltooid is kunt u de beschermfolie in zijn geheel van het glas afnemen .

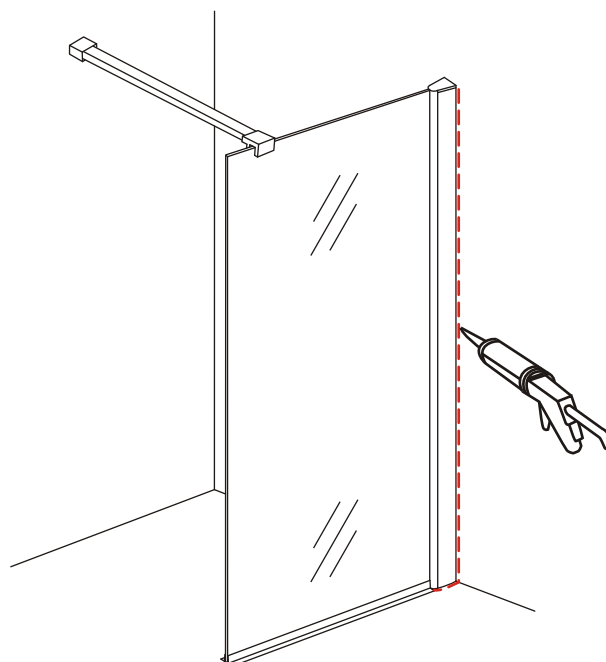
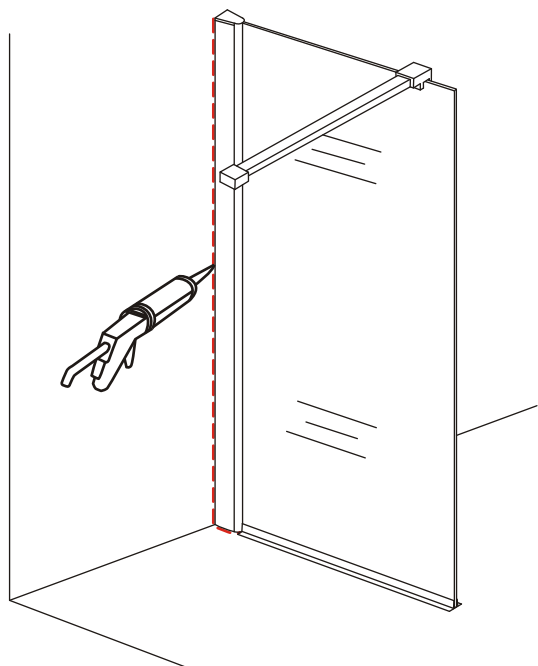
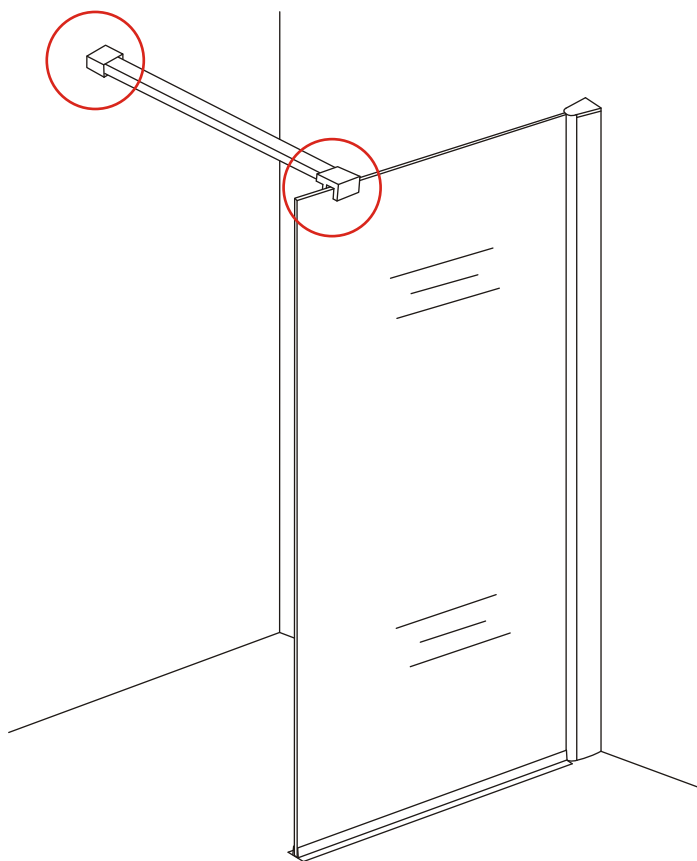
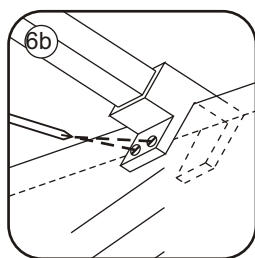
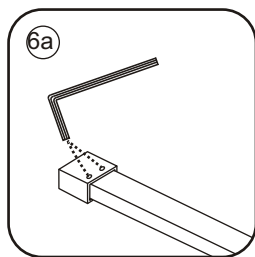


1015(780-800x2000)
1015(880-900x2000)
1015(980-1000x2000)
1215(1180-1200x2000)

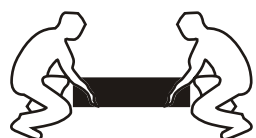








Voorzie beide kanten van het muurprofiel
(binnen- en buitenkant) van siliconenkit.



Gebruik een zachte doek om het glas schoon te maken, raak met geen enkel scherp gereedschap de wand aan.

Zachte doek

